

**NOX®**

www.f58.ru



Каталог 2021  
**ПОЛОТЕНЦЕСУШИТЕЛИ**

## Уважаемые партнеры!

Представляем вашему вниманию водяные полотенцесушители тм ZOХ® из нержавеющей стали.

### Полотенцесушители ZOХ предназначены для:

- быстрой сушки полотенца и прочих текстильных изделий, а также помещения в целом;
- для создания комфортного микроклимата: полотенцесушитель – это дополнительный отопительный прибор, который, как правило, размещают на стене рядом с ванной или душевой кабиной. Выходя из ванны, человек находится в комфортном теплом помещении;
- для предотвращения появления конденсата: на зеркале и иных поверхностях в ванной не скапливается конденсат, благодаря нагретому воздуху от полотенцесушителя;

Прибор имеет небольшую теплоотдачу, поэтому его нельзя использовать для полноценного обогрева, однако он может выполнять функцию дополнительного источника тепла.

При выборе полотенцесушителя уделите внимание его форме и дизайну. Грамотно подобранный полотенцесушитель украсит пространство и будет гармонично смотреться в интерьере комнаты.




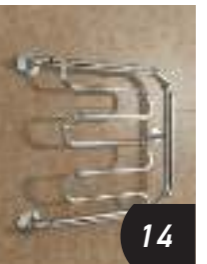
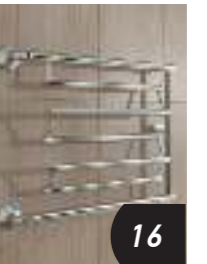

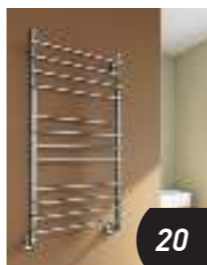


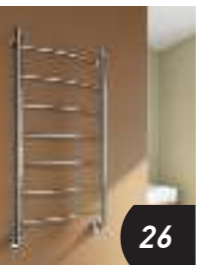

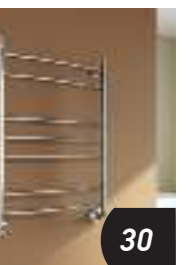


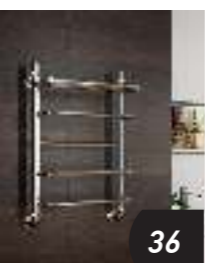
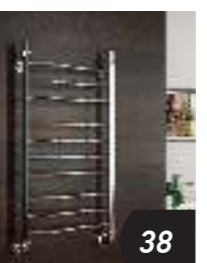
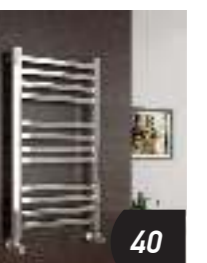

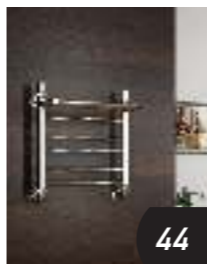


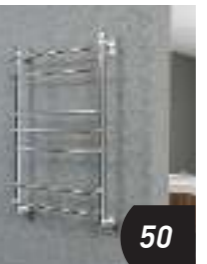


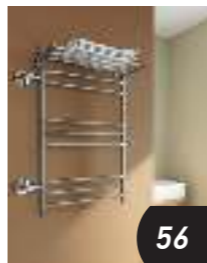
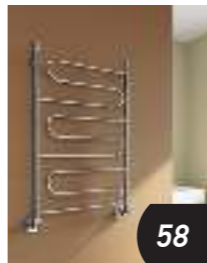



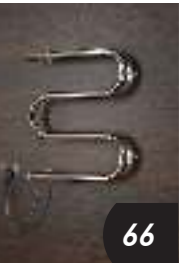


Существует несколько видов материала для изготовления полотенцесушителей:

- изделия из черной стали капризны к составу теплоносителя, поэтому их не рекомендуется устанавливать в домах с централизованной системой подачи теплоносителя.
- латунные полотенцесушители очень чувствительны к высоким температурам и к металлическим соединениям в воде. Эти факторы значительно уменьшают срок службы изделия. Они не рассчитаны для установки в домах с централизованной системой отопления из-за возможных гидроударов (перепадов давления), которые могут достигать 8-10 бар.
- полотенцесушители из нержавеющей стали: материал изготовления является наименее капризным, без ущерба переносит теплоноситель центральной системы отопления, а также перепады температур и давлений.

Исходя из выше сказанного, можно сделать вывод, что оптимальным вариантом для многоэтажного дома с центральным водоснабжением будет полотенцесушитель из нержавеющей стали.

- Полотенцесушители ZOХ упакованы в полиэтиленовый пакет и коробку из гофрокартона.
- Каждое изделие имеет гравировку тм ZOХ.
- К каждому полотенцесушителю прилагается паспорт изделия с инструкцией по монтажу и эксплуатации.
- Гарантийный срок – 3 года.
- Полотенцесушители ZOХ отличаются практичностью и доступностью по цене, поэтому неизменно пользуются большим спросом у покупателей.

## Содержание

 Серия «М» с полкой, «М» с полкой полимер	 Серия «П», «П» с полкой	 Серия «ПМ1», «ПМ1» с полкой полимер	 Серия «ПМ2» с полкой, «ПМ2» с полкой полимер	 Серия «ПМ3», «ПМ3» с полкой	 Серия «ПМ4»
 Серия «Бамбук»	 Серия «Бамбук-3»	 Серия «Бамбук-6»	 Серия «Дуга»	 Серия «Дуга с полкой»	 Серия «Дуга-2»
 Серия «Дуга-2» с полкой	 Серия «Микс»	 Серия «Микс» с полкой	 Серия «Волна»	 Серия «Квадро»	 Серия «Лотос»
 Серия «Лотос» с полкой	 Прямой	 Прямой с полкой	 Прямоугольный	 Серия «Трапеция», «Трапеция» полимер	 Серия «Трапеция» с полкой, «Трапеция» с полкой полимер
 Серия «Трапеция-2» с полкой, «Трапеция-2» с полкой полимер	 Z-образные петли	 Z-образные петли с полкой	 Электрический S	 Электрический ЛЦ	 Электрический М
 Электрический П	 Стенды				

## Производство

При производстве полотенцесушителей тм ZOХ® используется нержавеющая труба высшего качества лучших мировых производителей из Европы и Южной Кореи, с высокой степенью надежности и износоустойчивости. Это дает гарантию безопасности и долговечности. Отработанная годами технология исключает скрытые дефекты и оптимальна для производства как серийной, так и нестандартной продукции. Дорновые трубогибочные станки обеспечивают идеальную форму полотенцесушителей как простой формы, так и отдельных элементов для дальнейшего производства полотенцесушителей типа «лестница», «фокстрот» и др.



Шлицевание концов труб происходит на оборудовании европейского производства. Эта операция особенно важна, так как только качественное шлицевание изделия обеспечивает плотное прилегание конца трубы полотенцесушителя к угловому или прямому соединению, что гарантирует отсутствие течи в соединении при эксплуатации изделия.



Сварочные операции осуществляются методом бесконтактной сварки неплавящимся электродом в среде инертных газов (метод ТIG). Этот метод позволяет добиться абсолютной герметичности соединения. Отсутствие присадок обуславливает безупречное качество исполнения швов. Автоматизированное оборудование сварки дает возможность получать качественные сварные соединения и обеспечивает высокие технические показатели изделий.

Благодаря электролитно-плазменной полировке наши изделия отличаются идеальной гладкостью, практически зеркальной поверхностью, которая сохраняется в течение всего периода эксплуатации.

Преимущества технологии электролитно-плазменной полировки:

- одновременная и равномерная обработка всей поверхностей изделия;

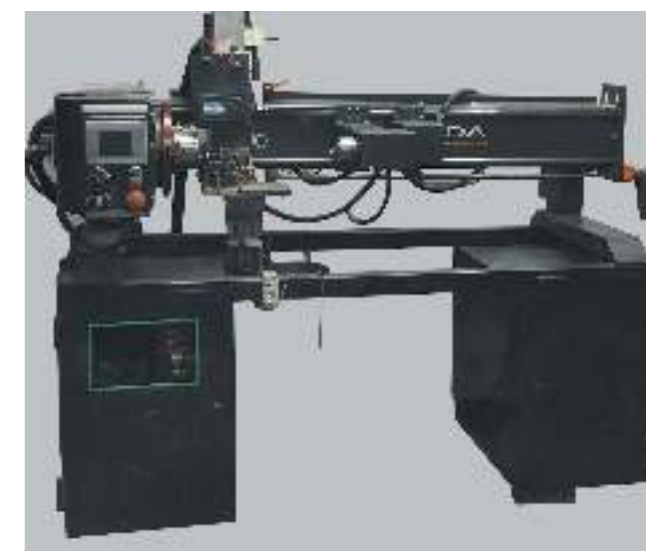


- большая производительность по сравнению с ручной;
- экологическая чистота процесса;
- полная автоматизация процесса.

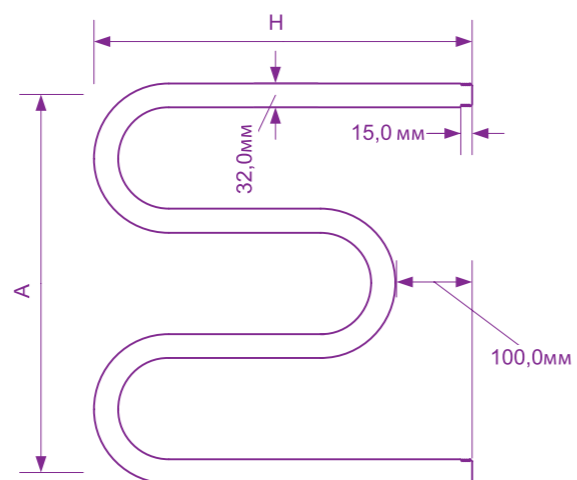
Каждый полотенцесушитель тм ZOХ® проходит технический контроль прочности, герметичности труб, сварных швов и обязательное испытание давлением 50 атм., что гарантирует высокую надежность готовых изделий.

Такая многоуровневая система контроля качества полностью исключает брак.

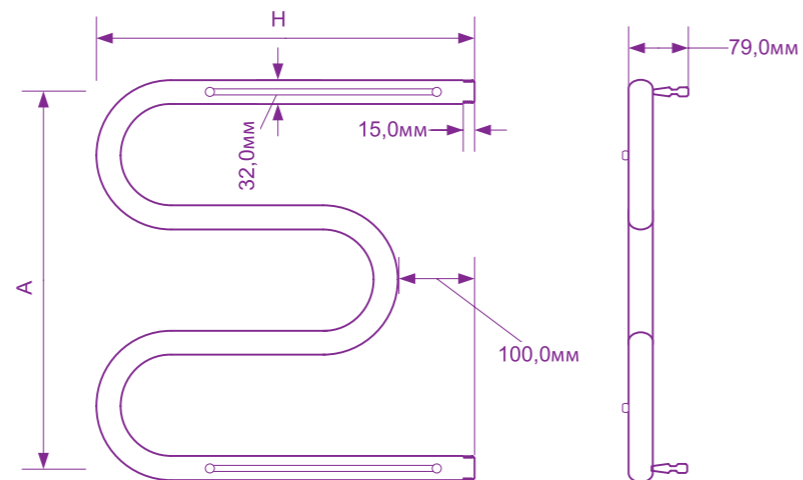
Вся производимая продукция сертифицирована, что свидетельствует о ее соответствии техническим, пожарным, санитарным и экологическим нормам безопасности.



## Серия «М», «М» с полкой



Артикул	Название	А, см	Н, см	Диаметр подключения
00001123	Полотенцесушитель М 50x40 1"	50	40	1"
00001141	Полотенцесушитель М 50x40 3/4"	50	40	3/4"
00001124	Полотенцесушитель М 50x50 1"	50	50	1"
00001126	Полотенцесушитель М 50x50 3/4"	50	50	3/4"
00001125	Полотенцесушитель М 50x60 1"	50	60	1"
00001127	Полотенцесушитель М 50x60 3/4"	50	60	3/4"
00001128	Полотенцесушитель М 50x70 1"	50	70	1"
00001130	Полотенцесушитель М 60x40 1"	60	40	1"
00001132	Полотенцесушитель М 60x50 1"	60	50	1"
00001133	Полотенцесушитель М 60x50 3/4"	60	50	3/4"
00001142	Полотенцесушитель М 60x60 1"	60	60	1"
00001134	Полотенцесушитель М 60x60 3/4"	60	60	3/4"
00001135	Полотенцесушитель М 60x70 1"	60	70	1"

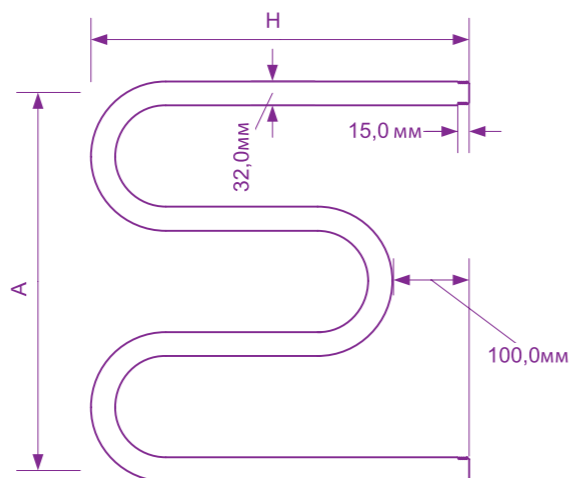


Артикул	Название	А, см	Н, см	Диаметр подключения
00001529	Полотенцесушитель М 50x40 1" ПОЛКА	50	40	1"
00001530	Полотенцесушитель М 50x50 1" ПОЛКА	50	50	1"
00001531	Полотенцесушитель М 50x60 1" ПОЛКА	50	50	1"
00001532	Полотенцесушитель М 60x50 1" ПОЛКА	60	50	1"
00001533	Полотенцесушитель М 60x60 1" ПОЛКА	60	60	1"

Комплектация: полотенцесушитель, паспорт-гарантийный талон, индивидуальная упаковка.

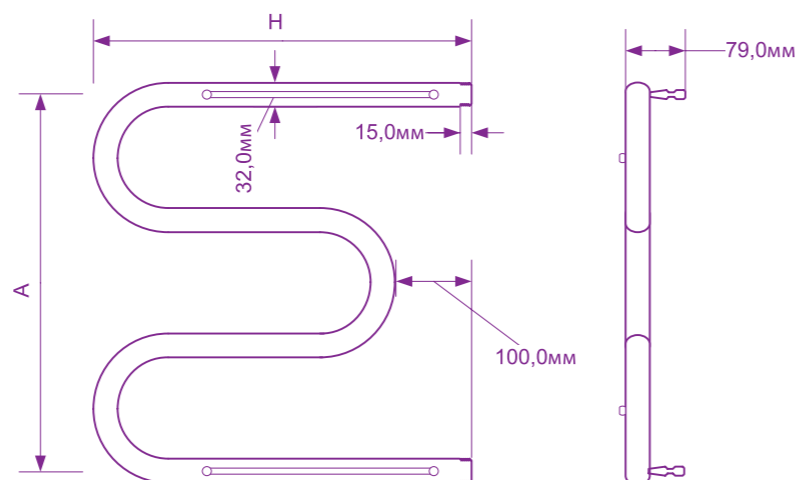


## Серия «М» полимер, «М» с полкой полимер



Артикул	Название	А, см	Н, см	Диаметр подключения
537916	Полотенцесушитель М 50x40 1" ПОЛИМЕР	50	40	1"
537913	Полотенцесушитель М 50x50 1" ПОЛИМЕР	50	50	1"
537914	Полотенцесушитель М 50x60 1" ПОЛИМЕР	50	60	1"
537917	Полотенцесушитель М 50x70 1" ПОЛИМЕР	50	70	1"
537918	Полотенцесушитель М 60x50 1" ПОЛИМЕР	60	50	1"
537915	Полотенцесушитель М 60x60 1" ПОЛИМЕР	60	60	1"

8



Артикул	Название	А, см	Н, см	Диаметр подключения
537919	Полотенцесушитель М 50x50 1" ПОЛКА ПОЛИМЕР	50	50	1"
537920	Полотенцесушитель М 50x60 1" ПОЛКА ПОЛИМЕР	50	60	1"
537921	Полотенцесушитель М 60x60 1" ПОЛКА ПОЛИМЕР	60	60	1"

Комплектация: полотенцесушитель, паспорт-гарантийный талон, индивидуальная упаковка.

Благодаря новейшим разработкам в производстве полотенцесушителей, удалось внедрить технологию нанесения полимерного покрытия внутри полотенцесушителя, тем самым устранив контакт нержавеющей стали и теплоносителя, сохранив при этом внешний вид и функциональность изделия.

Данная технология необходима в условиях наличия блуждающих токов, возникающих из-за ошибок при подключении электрических приборов в квартирах или повреждений на электропроводящих кабельных линиях, приводящих к электрохимической коррозии и как следствие - образование течи в теле полотенцесушителя.

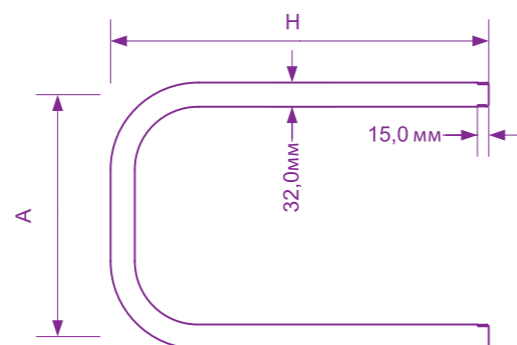
Полимер, используемый для нанесения покрытия, совершенно безопасен для здоровья и окружающей среды, устойчив к воздействию высоких температур и долговечен.

На изделия с нанесением полимерного покрытия **срок гарантии составляет 10 лет.**

9

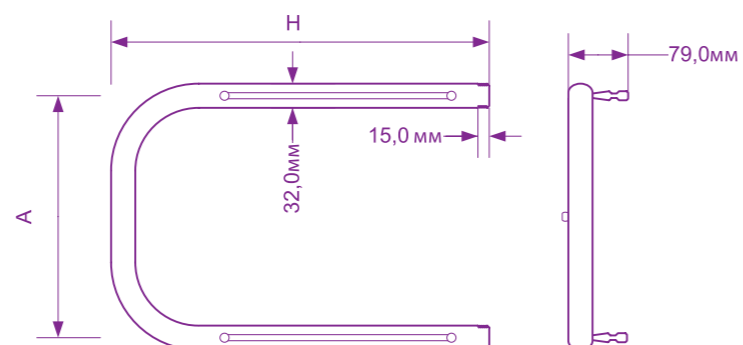


## Серия «П», «П» с полкой



Артикул	Название	А, см	Н, см	Диаметр подключения
00001143	Полотенцесушитель П 25x50 1"	25	50	1"
519075	Полотенцесушитель П 32x50 1"	32	50	1"
00001137	Полотенцесушитель П 50x40 1"	50	40	1"
00001138	Полотенцесушитель П 50x50 1"	50	50	1"
00001144	Полотенцесушитель П 50x60 1"	50	60	1"

10



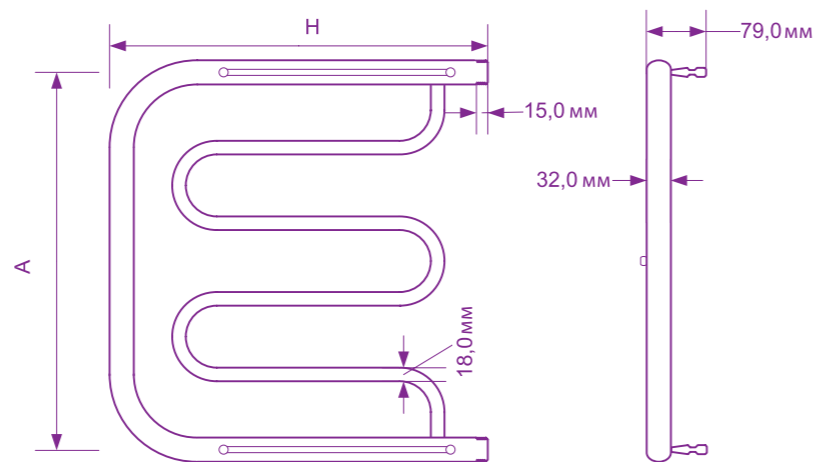
Артикул	Название	А, см	Н, см	Диаметр подключения
519299	Полотенцесушитель П 32x50 1" ПОЛКА	32	50	1"
519300	Полотенцесушитель П 32x60 1" ПОЛКА	32	60	1"

Комплектация: полотенцесушитель, паспорт-гарантийный талон, индивидуальная упаковка.



11

Серия «ПМ1» с полкой,  
«ПМ1» с полкой полимер



крепеж  
без кольца

В КОМПЛЕКТЕ\* согласно таблице

приобретается отдельно



вентиль угловой  
1"-3/4" (522196, 522200)



вентиль прямой  
1"-1" (541539, 541542)  
1"-1/2" (534091, 534092)  
1"-3/4" (534093, 534094)



вентиль угловой  
1"-3/4" (522194, 522198)



соединение угловое  
1"-1" (534089, 534090)  
1"-1/2" (534091, 534092)  
1"-3/4" (534093, 534094)



соединение прямое  
1"-1" (534011, 534082)  
1"-1/2" (534083, 534084)  
1"-3/4" (534085, 534086)

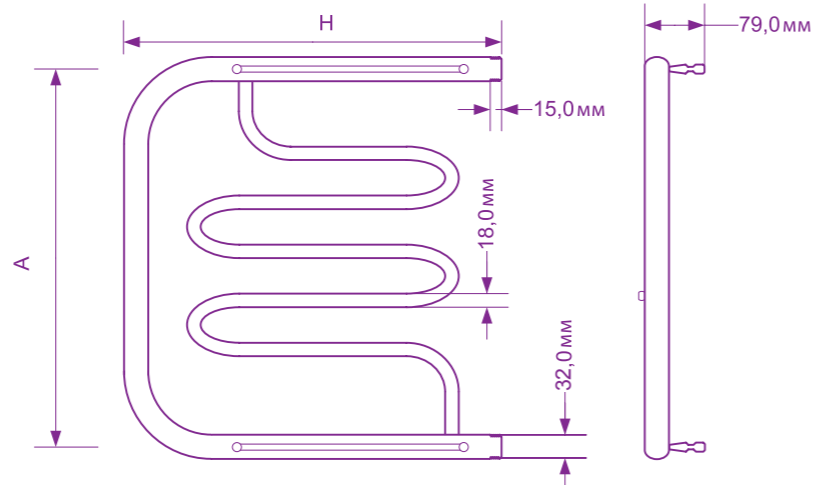
Артикул	Название	А, см	Н, см	Диаметр подключения
533859	Полотенцесушитель ПМ1 50x50 1" ФОКСТРОТ-1	50	50	1"
533858	Полотенцесушитель ПМ1 50x60 1" ФОКСТРОТ-1	50	60	1"
00001161	Полотенцесушитель ПМ1 50x50 1" ПОЛКА ФОКСТРОТ-1	50	50	1"
00001162	Полотенцесушитель ПМ1 50x60 1" ПОЛКА ФОКСТРОТ-1	50	60	1"
00001536	Полотенцесушитель ПМ1 60x40 1" ПОЛКА ФОКСТРОТ-1	60	40	1"
00001163	Полотенцесушитель ПМ1 60x60 1" ПОЛКА ФОКСТРОТ-1	60	60	1"

Артикул	Название	А, см	Н, см	Диаметр подключения
539140	ПМ1 50x50 1" ПОЛКА ФОКСТРОТ-1 полимер	50	50	1"
539137	ПМ1 50x50 1" ФОКСТРОТ-1 полимер	50	50	1"
539141	ПМ1 50x60 1" ПОЛКА ФОКСТРОТ-1 полимер	50	60	1"
539138	ПМ1 50x60 1" ФОКСТРОТ-1 полимер	50	60	1"
539142	ПМ1 60x60 1" ПОЛКА ФОКСТРОТ-1 полимер	60	60	1"
539139	ПМ1 60x60 1" ФОКСТРОТ-1 полимер	60	60	1"

\*Комплектация: полотенцесушитель, крепеж, паспорт-гарантийный талон, индивидуальная упаковка.



Серия «ПМ2» с полкой,  
«ПМ2» с полкой, полимер



крепеж  
без кольца

в комплекте\* согласно таблице

приобретается отдельно

14



вентиль угловой  
1"-3/4" (522196, 522200)



вентиль прямой  
1"-1" (541539, 541542)  
1"-1/2" (534091, 534092)  
1"-3/4" (534093, 534094)



вентиль угловой  
1"-3/4" (522194, 522198)



соединение угловое  
1"-1" (534089, 534090)  
1"-1/2" (534091, 534092)  
1"-3/4" (534093, 534094)



соединение прямое  
1"-1" (534011, 534082)  
1"-1/2" (534083, 534084)  
1"-3/4" (534085, 534086)

Артикул	Название	А, см	Н, см	Диаметр подключения
533861	Полотенцесушитель ПМ2 50x50 1" ФОКСТРОТ-2	50	50	1"
533862	Полотенцесушитель ПМ2 60x50 1" ФОКСТРОТ-2	60	50	1"
533860	Полотенцесушитель ПМ2 60x60 1" ФОКСТРОТ-2	60	50	1"
00001164	Полотенцесушитель ПМ2 50x50 1" ПОЛКА ФОКСТРОТ-2	50	50	1"
00001165	Полотенцесушитель ПМ2 50x60 1" ПОЛКА ФОКСТРОТ-2	50	60	1"
520226	Полотенцесушитель ПМ2 60x50 1" ПОЛКА ФОКСТРОТ-2	60	50	1"
00001166	Полотенцесушитель ПМ2 60x60 1" ПОЛКА ФОКСТРОТ-2	60	60	1"
00001167	Полотенцесушитель ПМ2 60x80 1" ПОЛКА ФОКСТРОТ-2	60	80	1"

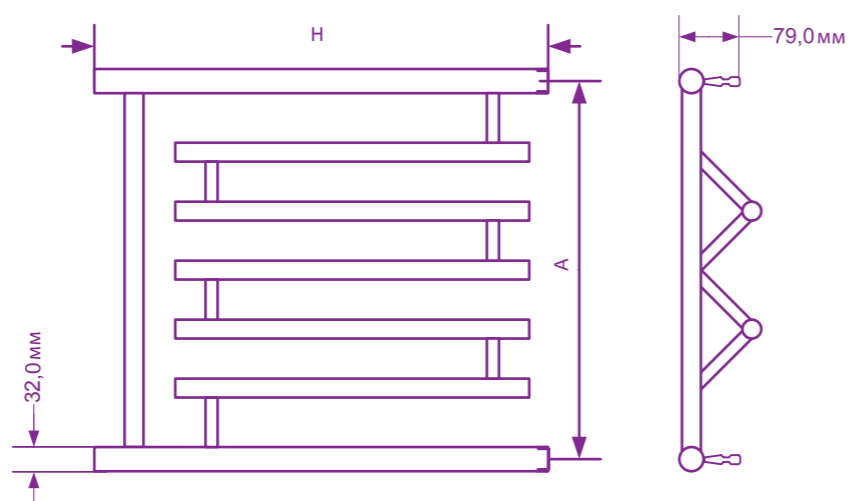
Артикул	Название	А, см	Н, см	Диаметр подключения
539147	ПМ1 50x50 1" ПОЛКА ФОКСТРОТ-2 полимер	50	50	1"
539143	ПМ1 50x50 1" ФОКСТРОТ-2 полимер	50	50	1"
539148	ПМ1 50x60 1" ПОЛКА ФОКСТРОТ-2 полимер	50	60	1"
539145	ПМ1 50x60 1" ФОКСТРОТ-2 полимер	50	60	1"
539149	ПМ1 60x60 1" ПОЛКА ФОКСТРОТ-2 полимер	60	60	1"
539146	ПМ1 60x60 1" ФОКСТРОТ-2 полимер	60	60	1"

\*Комплектация: полотенцесушитель, крепеж, паспорт-гарантийный талон, индивидуальная упаковка.

15







в комплекте\* согласно таблице



крепеж  
без кольца

приобретается отдельно



вентиль угловой  
1"-3/4" (522196, 522200)



вентиль прямой  
1"-1" (541539, 541542)  
1"-1/2" (534091, 534092)  
1"-3/4" (534093, 534094)



вентиль угловой  
1"-3/4" (522194, 522198)



соединение угловое  
1"-1" (534089, 534090)  
1"-1/2" (534091, 534092)  
1"-3/4" (534093, 534094)

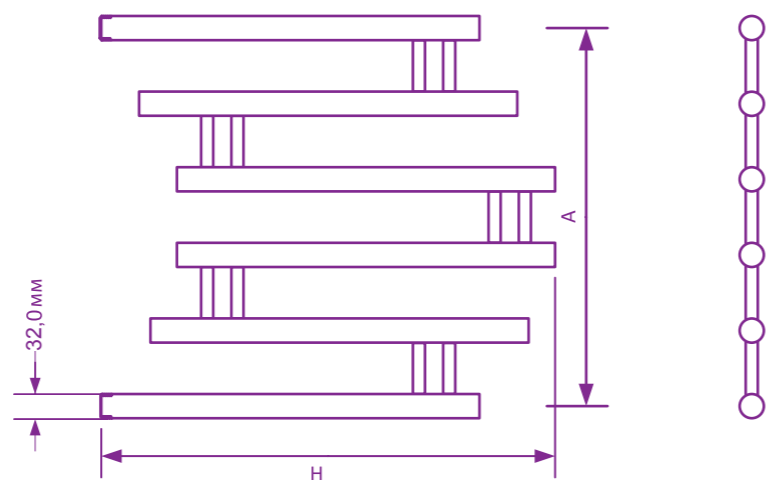


соединение прямое  
1"-1" (534011, 534082)  
1"-1/2" (534083, 534084)  
1"-3/4" (534085, 534086)

Артикул	Название	А, см	Н, см	Диаметр подключения
536344	Полотенцесушитель ПМЗ 50x50 1" ФОКСТРОТ-3	50	50	1"
536346	Полотенцесушитель ПМЗ 50x60 1" ФОКСТРОТ-3	50	60	1"
536345	Полотенцесушитель ПМЗ 50x50 1" ПОЛКА ФОКСТРОТ-3	50	50	1"
536347	Полотенцесушитель ПМЗ 50x60 1" ПОЛКА ФОКСТРОТ-3	50	60	1"

\*Комплектация: полотенцесушитель, крепеж, паспорт-гарантийный талон, индивидуальная упаковка.





в комплекте\* согласно таблице



крепеж  
без кольца

приобретается отдельно



вентиль угловой  
1"-3/4" (522196, 522200)



вентиль прямой  
1"-1" (541539, 541542)  
1"-1/2" (534091, 534092)  
1"-3/4" (534093, 534094)



вентиль угловой  
1"-3/4" (522194, 522198)



соединение угловое  
1"-1" (534089, 534090)  
1"-1/2" (534091, 534092)  
1"-3/4" (534093, 534094)



соединение прямое  
1"-1" (534011, 534082)  
1"-1/2" (534083, 534084)  
1"-3/4" (534085, 534086)

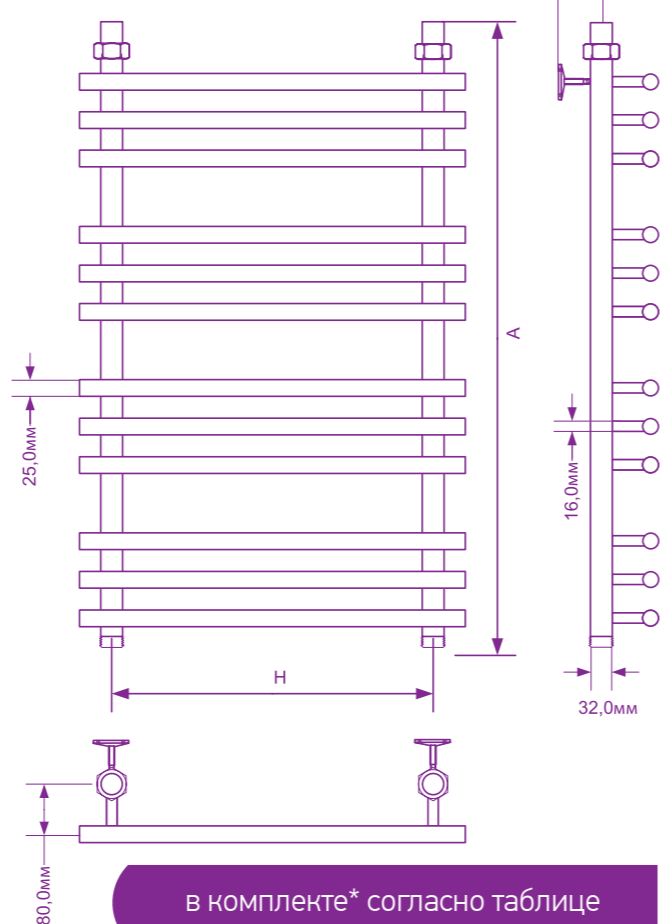
Артикул	Название	А, см	Н, см	Диаметр подключения
536348	Полотенцесушитель ПМ4 50x50 1" ФОКСТРОТ-4	50	50	1"
536349	Полотенцесушитель ПМ4 50x60 1" ФОКСТРОТ-4	50	60	1"
536350	Полотенцесушитель ПМ4 60x60 1" ФОКСТРОТ-4	60	60	1"

\*Комплектация: полотенцесушитель, крепеж, паспорт-гарантийный талон, индивидуальная упаковка.



# Серия «Бамбук»

гарантия  
★ 3 ★  
года



в комплекте\* согласно таблице



крепеж  
без кольца

приобретается отдельно



вентиль угловой  
1"-3/4" (522196, 522200)



вентиль угловой  
1"-3/4" (522194, 522198)



соединение угловое 1"-1" (534089, 534090),  
1"-1/2" (534091, 534092), 1"-3/4" (534093, 534094)

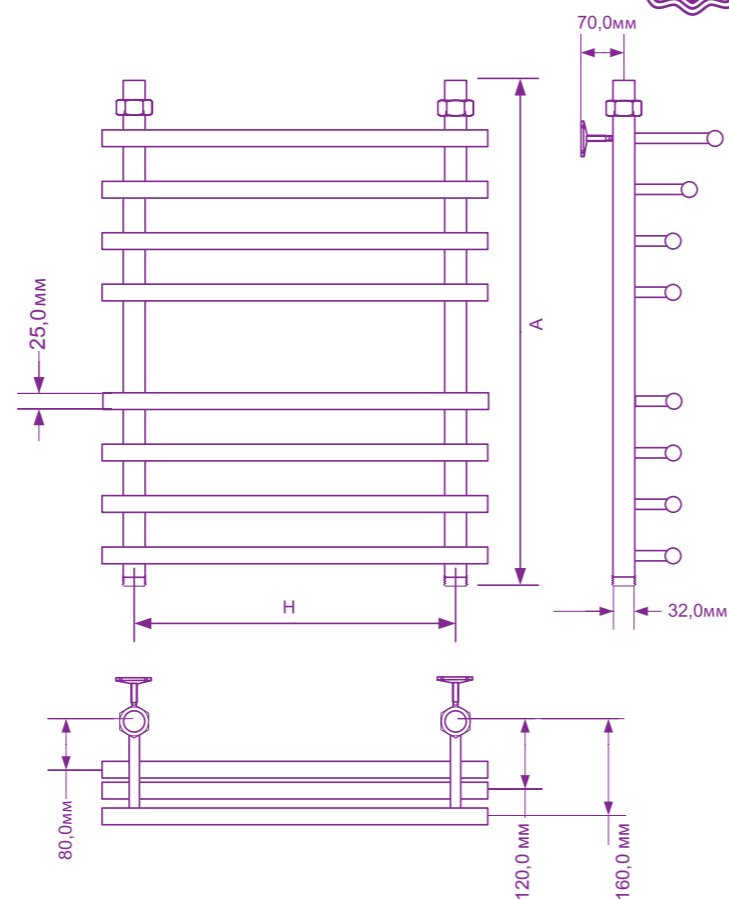
Артикул	Название	А, см	Н, см	Вид подключения	Монтажный комплект
535029	Полотенцесушитель ZOX ЛЦ 100x50 1" 12 переключ БАМБУК	100	50	универсальное	—
535028	Полотенцесушитель ZOX ЛЦ 80x50 1" 9 переключ БАМБУК	80	50	универсальное	—

\*Комплектация: полотенцесушитель, крепеж, паспорт-гарантийный талон, индивидуальная упаковка.



# Серия «Бамбук-3»

гарантия  
**3**  
года



в комплекте\* согласно таблице



крепеж  
без кольца

приобретается отдельно



вентиль угловой  
1"-3/4" (522196, 522200)



вентиль угловой  
1"-3/4" (522194, 522198)



соединение угловое 1"-1" (534089, 534090),  
1"-1/2" (534091, 534092), 1"-3/4" (534093, 534094)

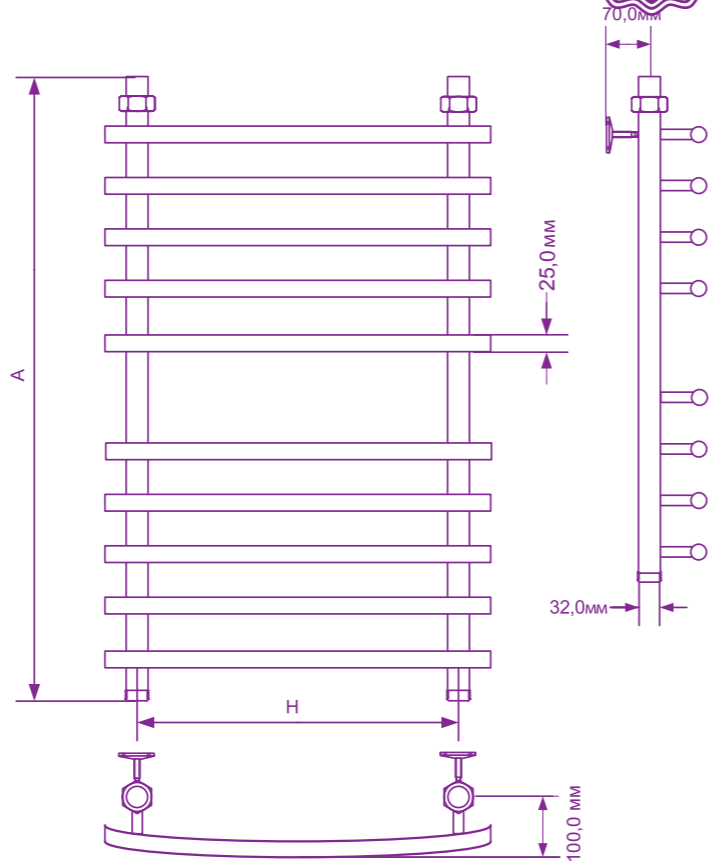
Артикул	Название	А, см	Н, см	Вид подключения	Монтажный комплект
535031	Полотенцесушитель ZOX ЛЦ 60x50 1" 6 перекл БАМБУК-3	60	50	универсальное	—
535030	Полотенцесушитель ZOX ЛЦ 80x50 1" 8 перекл БАМБУК-3	80	50	универсальное	—

\*Комплектация: полотенцесушитель, крепеж, паспорт-гарантийный талон, индивидуальная упаковка.



# Серия «Бамбук-6»

гарантия  
**3**  
года



в комплекте\* согласно таблице



крепёж без кольца

приобретается отдельно



вентиль угловой 1"-3/4" (522196, 522200)



вентиль угловой 1"-3/4" (522194, 522198)



соединение угловое 1"-1" (534089, 534090), 1"-1/2" (534091, 534092), 1"-3/4" (534093, 534094)

Артикул	Название	А, см	Н, см	Вид подключения	Монтажный комплект
536296	Полотенцесушитель ZOX ЛЦ 80x50 1" 8 перекл БАМБУК-6	80	50	универсальное	—

\*Комплектация: полотенцесушитель, крепёж, паспорт-гарантийный талон, индивидуальная упаковка.



# Серия «Дуга», «Дуга» полимер

гарантия  
3  
года



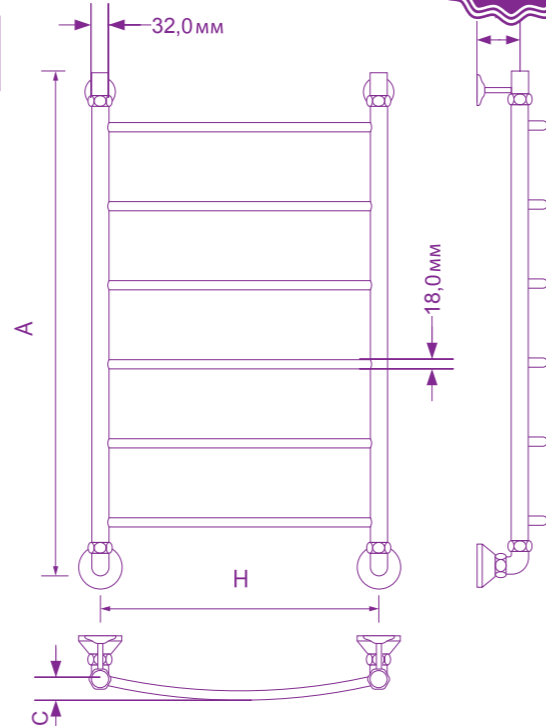
В комплекте\*\*  
согласно таблице



крепеж  
без кольца



соединение  
угл. 1x3/4 вн/вн



приобретается отдельно



вентиль угловой  
1"-3/4" (522196, 522200)



вентиль угловой  
1"-3/4" (522194, 522198)



соединение угловое  
1"-1" (534089, 534090)  
1"-1/2" (534091, 534092)  
1"-3/4" (534093, 534094)



соединение прямое  
1"-1" (534011, 534082)  
1"-1/2" (534083, 534084)  
1"-3/4" (534085, 534086)

Артикул	Название	А, см	Н, см	С, мм	Вид подключения	Монтажный комплект
526133	ZOX ЛЦ 100x50 1" 6 переключ. ДУГА*	100	50	30	нижнее	—
523319	ZOX ЛЦ 100x50 1" 7 переключ. ДУГА**	100	50	30	универс.	угл 1x3/4 вн/вн
535037	ZOX ЛЦ 60x40 1" 4 переключ. ДУГА*	60	40	30	нижнее	—
535004	ZOX ЛЦ 60x40 1" 5 переключ. ДУГА*	60	40	30	универс. боковое	—
526131	ZOX ЛЦ 60x50 1" 4 переключ. ДУГА*	60	50	30	нижнее	—
535005	ZOX ЛЦ 60x50 1" 5 переключ. ДУГА*	60	50	30	универс. боковое	—
523316	ZOX ЛЦ 60x50 1" 4 переключ. ДУГА**	60	50	30	универс.	угл 1x3/4 вн/вн
535033	ZOX ЛЦ 80x40 1" 5 переключ. ДУГА*	80	40	30	нижнее	—
526132	ZOX ЛЦ 80x50 1" 5 переключ. ДУГА*	80	50	30	нижнее	—
535003	ZOX ЛЦ 80x50 1" 6 переключ. ДУГА*	80	50	30	универс. боковое	—
523318	ZOX ЛЦ 80x50 1" 6 переключ. ДУГА**	80	50	30	универс.	угл 1x3/4 вн/вн
535034	ZOX ЛЦ 80x60 1" 5 переключ. ДУГА*	80	60	20	нижнее	—
539151	ZOX ЛЦ 60x40x50 1" 4 переключ. ДУГА* полимер	60	40	30	универс. боковое	—
539152	ZOX ЛЦ 60x50x50 1" 4 переключ. ДУГА* полимер	60	50	30	универс. боковое	—
539156	ZOX ЛЦ 80x50x50 1" 4 переключ. ДУГА* полимер	80	50	30	левое боковое	—

\* Комплектация: полотенцесушитель, крепеж, паспорт-гарантийный талон, индивидуальная упаковка.

\*\* Комплектация: полотенцесушитель, крепеж, монтажный комплект, паспорт-гарантийный талон, индивидуальная упаковка.



# Серия «Дуга» с полкой, «Дуга» с полкой полимер

гарантия  
★ 3 ★  
года



В комплекте\*\*  
согласно таблице



крепеж  
без кольца



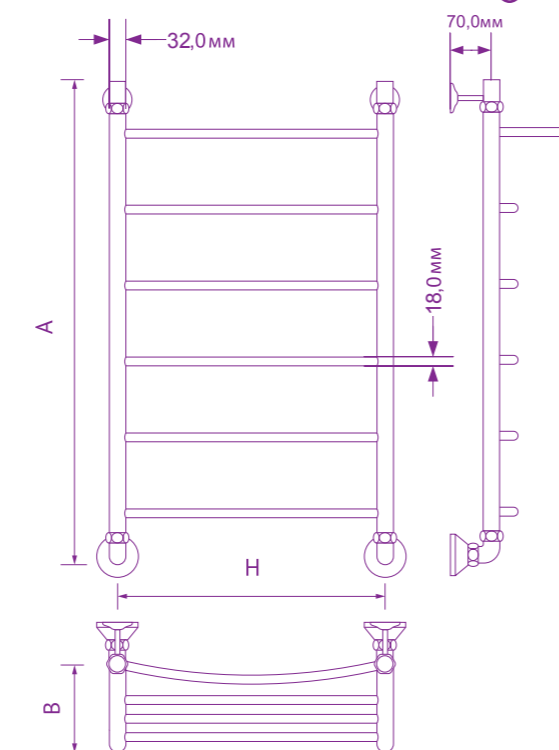
соединение  
угл. 1х3/4 вн/вн



вентиль угловой  
1"-3/4" (522196, 522200)



вентиль угловой  
1"-3/4" (522194, 522198)



приобретается отдельно



соединение угловое  
1"-1" (534089, 534090)  
1"-1/2" (534091, 534092)  
1"-3/4" (534093, 534094)



соединение прямое  
1"-1" (534011, 534082)  
1"-1/2" (534083, 534084)  
1"-3/4" (534085, 534086)

Артикул	Название	А, см	Н, см	В, см	Вид подключения	Монтажный комплект
535040	Полотенцесушитель ZOX ЛЦ 60x50 1" ПОЛКА 4 переключ ДУГА*	60	50	17	нижнее	—
523317	Полотенцесушитель ZOX ЛЦ 60x50 1" ПОЛКА 4 переключ ДУГА**	60	50	17	универсальное	угл 1х3/4 вн/вн
535039	Полотенцесушитель ZOX ЛЦ 80x40 1" ПОЛКА 5 переключ ДУГА*	80	40	17	нижнее	—
535038	Полотенцесушитель ZOX ЛЦ 80x50 1" ПОЛКА 5 переключ ДУГА*	80	50	17	нижнее	—
535021	Полотенцесушитель ZOX ЛЦ 80x50 1" ПОЛКА 6 переключ ДУГА*	80	50	17	левое боковое	—
535020	Полотенцесушитель ZOX ЛЦ 80x50 1" ПОЛКА 6 переключ ДУГА*	80	50	17	правое боковое	—
523320	Полотенцесушитель ZOX ЛЦ 80x50 1" ПОЛКА 6 переключ ДУГА**	80	50	17	универсальное	угл 1х3/4 вн/вн

539154	ZOX ЛЦ 80x50 1/2" ПОЛКА 8 переключ ДУГА* полимер	80	50	17	правое боковое	—
539158	ZOX ЛЦ 80x50x50 1" ПОЛКА 6 переключ ДУГА* полимер	80	50	17	нижнее	—
539161	ZOX ЛЦ 80x50x50 1" ПОЛКА 6 переключ ДУГА* полимер	80	50	17	правое боковое	—

\* Комплектация: полотенцесушитель, крепеж, паспорт-гарантийный талон, индивидуальная упаковка.

\*\* Комплектация: полотенцесушитель, крепеж, монтажный комплект, паспорт-гарантийный талон, индивидуальная упаковка.



# Серия «Дуга-2», «Дуга-2» полимер

гарантия  
★ 3 ★  
года



В комплекте\*\*  
согласно таблице



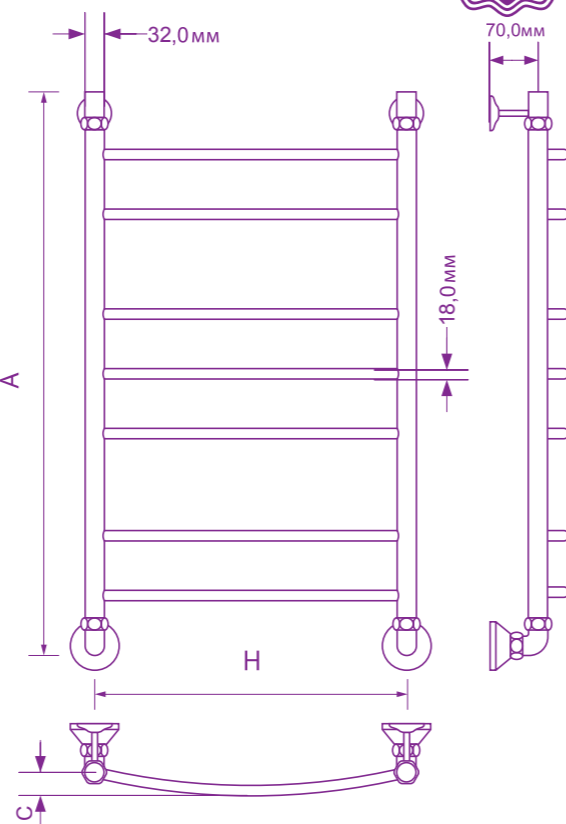
крепеж  
без кольца



соединение  
угл. 1x3/4 вн/вн



вентиль угловой  
1"-3/4" (522196, 522200)



приобретается отдельно



вентиль угловой  
1"-3/4" (522194, 522198)



соединение угловое  
1"-1" (534089, 534090)  
1"-1/2" (534091, 534092)  
1"-3/4" (534093, 534094)

Артикул	Название	А, см	Н, см	С, мм	Вид подключения	Монтажный комплект
535045	Полотенцесушитель ZOX ЛЦ 100x50 1" 9 перекл ДУГА-2*	100	50	30	нижнее	—
535044	Полотенцесушитель ZOX ЛЦ 60x40 1" 5 перекл ДУГА-2*	60	40	30	нижнее	—
535043	Полотенцесушитель ZOX ЛЦ 60x50 1" 5 перекл ДУГА-2*	60	50	30	нижнее	—
535042	Полотенцесушитель ZOX ЛЦ 80x40 1" 6 перекл ДУГА-2*	80	40	30	нижнее	—
535041	Полотенцесушитель ZOX ЛЦ 80x50 1" 6 перекл ДУГА-2*	80	50	30	нижнее	—
523332	Полотенцесушитель ZOX ЛЦ 80x50 1" 7 перекл ДУГА-2**	80	50	30	универсальное	угл 1x3/4 вн/вн
539150	Полотенцесушитель ZOX ЛЦ 100x50 1/2" 9 перекл ДУГА-2* полимер	100	50	30	нижнее	—

\* Комплектация: полотенцесушитель, крепеж, паспорт-гарантийный талон, индивидуальная упаковка.

\*\* Комплектация: полотенцесушитель, крепеж, монтажный комплект, паспорт-гарантийный талон, индивидуальная упаковка.





# Серия «Дуга-2» с полкой



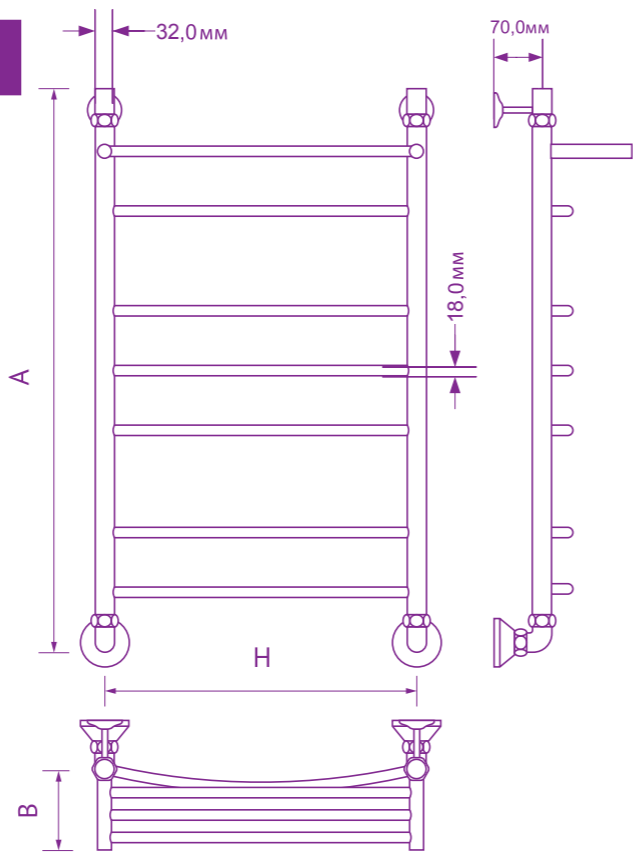
В комплекте\*\*  
согласно таблице



крепеж  
без кольца



соединение  
угл. 1x3/4 вн/вн



приобретается отдельно



вентиль угловой  
1"-3/4" (522196, 522200)



вентиль угловой  
1"-3/4" (522194, 522198)



соединение угловое  
1"-1" (534089, 534090)  
1"-1/2" (534091, 534092)  
1"-3/4" (534093, 534094)

Артикул	Название	А, см	Н, см	В, см	Вид подключения	Монтажный комплект
535049	Полотенцесушитель ZOX ЛЦ 100x50 1" ПОЛКА 10 переключ ДУГА-2*	100	50	17	нижнее	—
535047	Полотенцесушитель ZOX ЛЦ 80x40 1" ПОЛКА 7 переключ ДУГА-2*	80	40	17	нижнее	—
535046	Полотенцесушитель ZOX ЛЦ 80x50 1" ПОЛКА 7 переключ ДУГА-2*	80	50	17	нижнее	—
523333	Полотенцесушитель ZOX ЛЦ 80x50 1" ПОЛКА 7 переключ ДУГА-2**	80	50	17	универсальное	угл 1x3/4 вн/вн

\* Комплектация: полотенцесушитель, крепеж, паспорт-гарантийный талон, индивидуальная упаковка.  
 \*\* Комплектация: полотенцесушитель, крепеж, монтажный комплект, паспорт-гарантийный талон, индивидуальная упаковка.





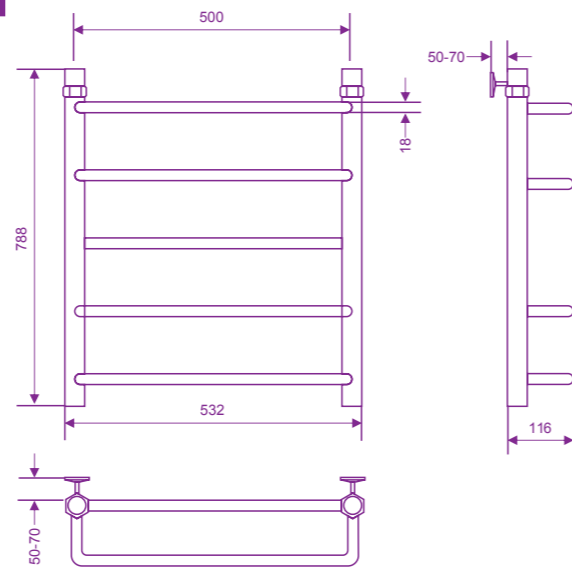
В комплекте\*\*  
согласно таблице



крепеж  
без кольца



соединение  
угл. 1x3/4 вн/вн



приобретается отдельно



вентиль угловой  
1"-3/4" (522196, 522200)



вентиль угловой  
1"-3/4" (522194, 522198)



соединение угловое  
1"-1" (534089, 534090)  
1"-1/2" (534091, 534092)  
1"-3/4" (534093, 534094)

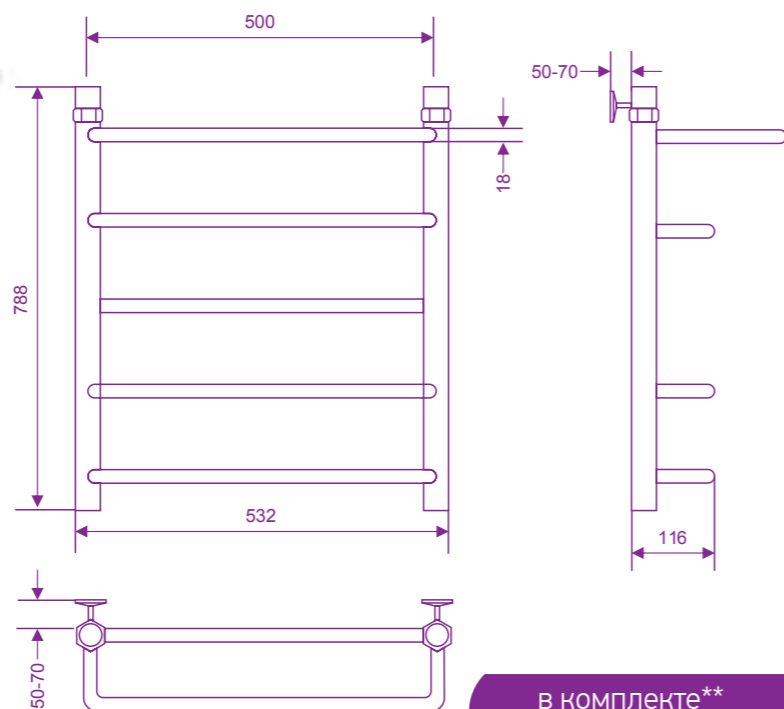
Артикул	Название	А, мм	Н, мм	В, мм	Вид подключения	Монтажный комплект
540663	Полотенцесушитель ZOX ЛЦ 60x50 1" 5 перекл МИКС	788	532	116	универсальное	—
540664	Полотенцесушитель ZOX ЛЦ 80x50 1" 6 перекл МИКС	788	532	116	универсальное	—
540669	Полотенцесушитель ZOX ЛЦ 80x50 1" 6 перекл МИКС	788	532	116	универсальное	угл 1x3/4 вн/вн

\* Комплектация: полотенцесушитель, крепеж, паспорт-гарантийный талон, индивидуальная упаковка.

\*\* Комплектация: полотенцесушитель, крепеж, монтажный комплект, паспорт-гарантийный талон, индивидуальная упаковка.



# Серия «Микс» с полкой



В комплекте\*\*  
согласно таблице



крепеж  
без кольца

приобретается отдельно



вентиль угловой  
1"-3/4" (522196, 522200)



вентиль угловой  
1"-3/4" (522194, 522198)

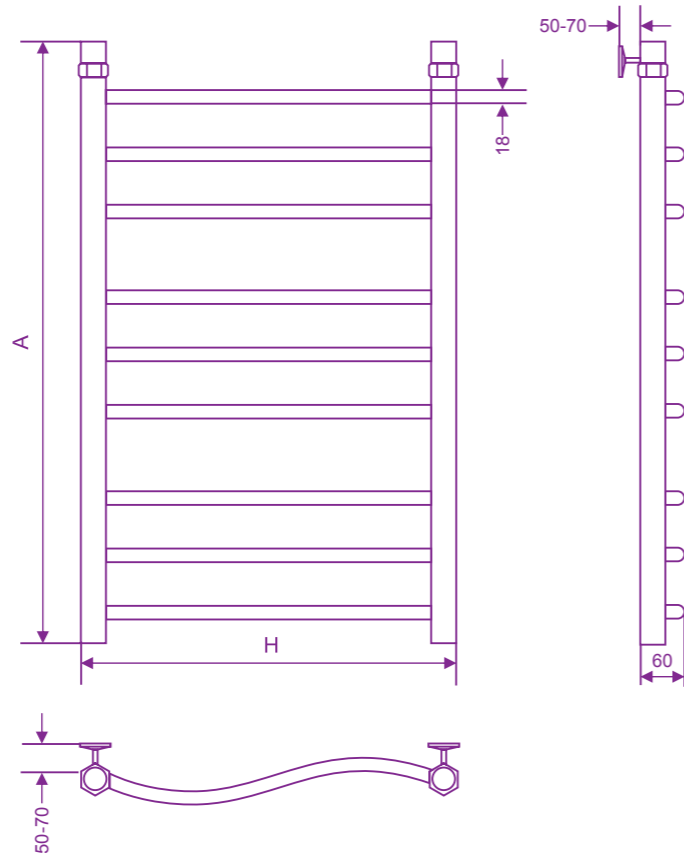


соединение угловое  
1"-1" (534089, 534090)  
1"-1/2" (534091, 534092)  
1"-3/4" (534093, 534094)

Артикул	Название	А, мм	Н, мм	В, мм	Вид подключения	Монтажный комплект
540665	Полотенцесушитель ZOX ЛЦ 60x50 1" ПОЛКА 5 переключ МИКС	788	532	200	универсальное	—

\* Комплектация: полотенцесушитель, крепеж, паспорт-гарантийный талон, индивидуальная упаковка.  
 \*\* Комплектация: полотенцесушитель, крепеж, монтажный комплект, паспорт-гарантийный талон, индивидуальная упаковка.





В комплекте\*\*  
согласно таблице

приобретается отдельно



крепеж  
без кольца



соединение  
угл. 1x3/4 вн/вн



вентиль угловой  
1"-3/4" (522196, 522200)



вентиль угловой  
1"-3/4" (522194, 522198)



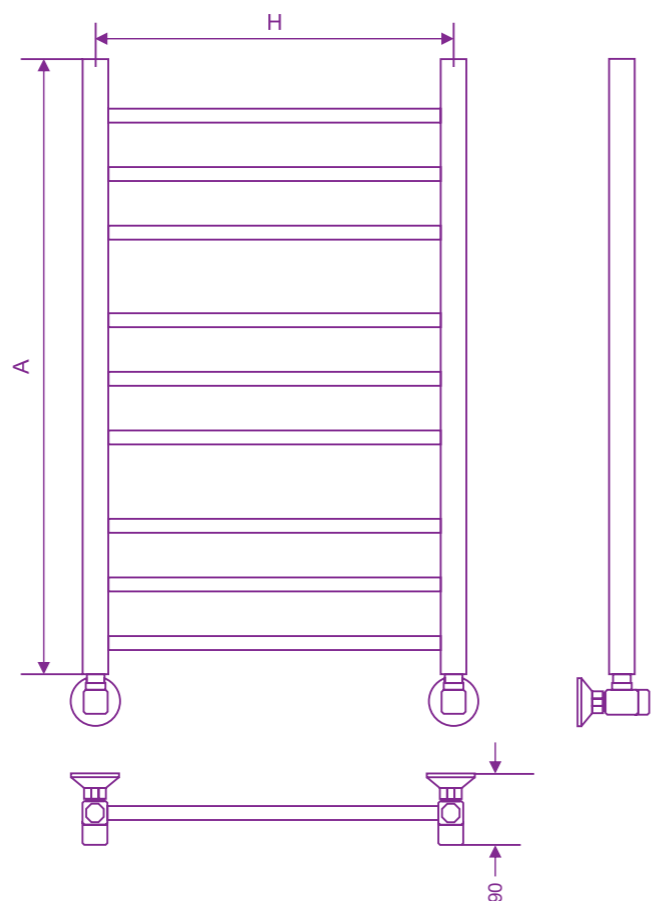
соединение угловое  
1"-1" (534089, 534090)  
1"-1/2" (534091, 534092)  
1"-3/4" (534093, 534094)

Артикул	Название	А, мм	Н, мм	Вид подключения	Монтажный комплект
540649	Полотенцесушитель ZOX ЛЦ 100x50 1" 10 переключатель ВОЛНА-2	988	532	универсальное	—
540647	Полотенцесушитель ZOX ЛЦ 60x50 1" 4 переключатель ВОЛНА	588	532	универсальное	—
540661	Полотенцесушитель ZOX ЛЦ 60x50 1" 5 переключатель ВОЛНА	588	532	универсальное	угл 1x3/4 вн/вн
540646	Полотенцесушитель ZOX ЛЦ 80x50 1" 5 переключатель ВОЛНА	788	532	универсальное	—
540658	Полотенцесушитель ZOX ЛЦ 80x50 1" 6 переключатель ВОЛНА	788	532	универсальное	угл 1x3/4 вн/вн
540648	Полотенцесушитель ZOX ЛЦ 80x50 1" 8 переключатель ВОЛНА-2	788	532	универсальное	—

\* Комплектация: полотенцесушитель, крепеж, паспорт-гарантийный талон, индивидуальная упаковка.

\*\* Комплектация: полотенцесушитель, крепеж, монтажный комплект, паспорт-гарантийный талон, индивидуальная упаковка.





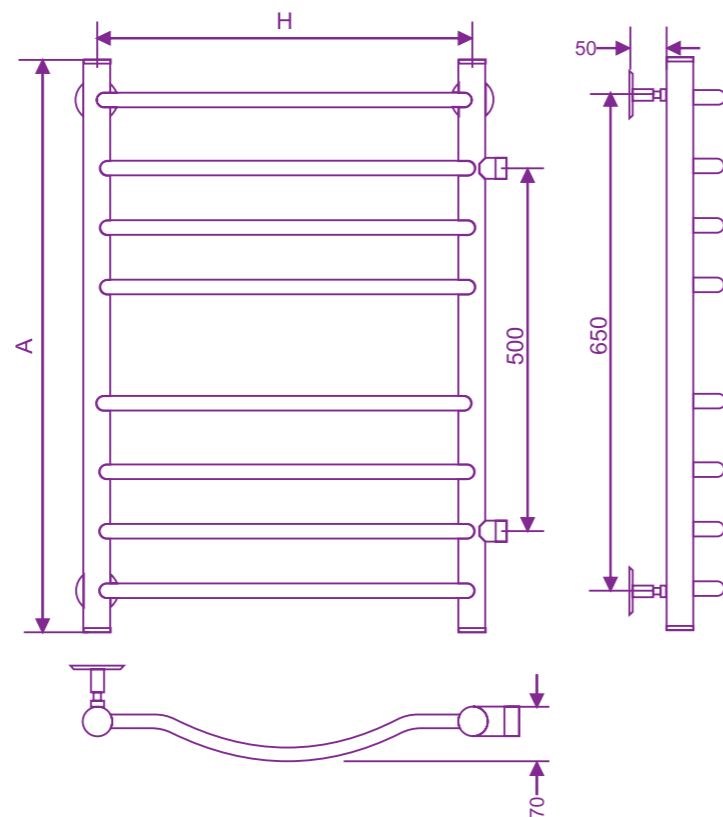
В комплекте\*\*  
согласно таблице



Артикул	Название	А, см	Н, см	Вид подключения	Монтажный комплект
541006	Полотенцесушитель ZOX ЛЦ 100x50 1/2" 12 переключ КВАДРО	100	50	универсальное	вентиль угл 3/4x1/2 вн/вн
541007	Полотенцесушитель ZOX ЛЦ 100x50 1/2" 12 переключ КВАДРО	100	50	универсальное	угл 3/4x1/2 вн/вн
541005	Полотенцесушитель ZOX ЛЦ 80x50 1/2" 9 переключ КВАДРО	80	50	универсальное	угл 3/4x1/2 вн/вн

\* Комплектация: полотенцесушитель, крепеж, паспорт-гарантийный талон, индивидуальная упаковка.  
 \*\* Комплектация: полотенцесушитель, крепеж, монтажный комплект, паспорт-гарантийный талон, индивидуальная упаковка.





В комплекте\*\*  
согласно таблице

приобретается отдельно



крепеж  
без кольца



вентиль угловой  
1"-3/4" (522196, 522200)



вентиль угловой  
1"-3/4" (522194, 522198)



соединение угловое  
1"-1" (534089, 534090)  
1"-1/2" (534091, 534092)  
1"-3/4" (534093, 534094)

Артикул	Название	А, мм	Н, мм	Вид подключения	Монтажный комплект
540672	Полотенцесушитель ZOX ЛЦ 60x50 1" 6 переключ. ЛОТОС	565	500	универсальное	—
540682	Полотенцесушитель ZOX ЛЦ 60x50x50 1" 6 переключ. ЛОТОС	596	500	универсальное боковое	—
540677	Полотенцесушитель ZOX ЛЦ 80x50 1" 7 переключ. ЛОТОС	765	500	универсальное	—
540673	Полотенцесушитель ZOX ЛЦ 80x50 1" 8 переключ. ЛОТОС	765	500	универсальное	—
540683	Полотенцесушитель ZOX ЛЦ 80x50x50 1" 7 переключ. ЛОТОС	765	500	универсальное боковое	—
540681	Полотенцесушитель ZOX ЛЦ 80x50x50 1" 8 переключ. ЛОТОС	765	500	универсальное боковое	—

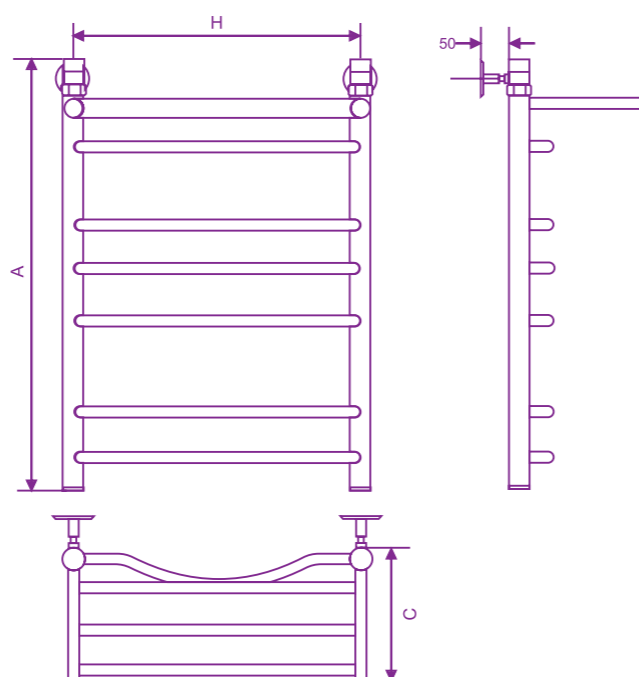
\* Комплектация: полотенцесушитель, крепеж, паспорт-гарантийный талон, индивидуальная упаковка.

\*\* Комплектация: полотенцесушитель, крепеж, монтажный комплект, паспорт-гарантийный талон, индивидуальная упаковка.



# Серия «Лотос» с полкой

гарантия  
★ 3 ★  
года



44

В комплекте\*\*  
согласно таблице



крепеж  
без кольца



вентиль угловой  
1"-3/4" (522196, 522200)



вентиль угловой  
1"-3/4" (522194, 522198)



соединение угловое  
1"-1" (534089, 534090)  
1"-1/2" (534091, 534092)  
1"-3/4" (534093, 534094)

приобретается отдельно

Артикул	Название	А, мм	Н, мм	В, мм	Вид подключения	Монтажный комплект
540678	Полотенцесушитель ZOX ЛЦ 60x50 1" ПОЛКА 6 переключатель ЛОТОС	565	500	242	универсальное	—
540679	Полотенцесушитель ZOX ЛЦ 80x50x50 1" ПОЛКА 8 переключатель ЛОТОС	765	500	242	универсальное	—

\* Комплектация: полотенцесушитель, крепеж, паспорт-гарантийный талон, индивидуальная упаковка.

\*\* Комплектация: полотенцесушитель, крепеж, монтажный комплект, паспорт-гарантийный талон, индивидуальная упаковка.

45





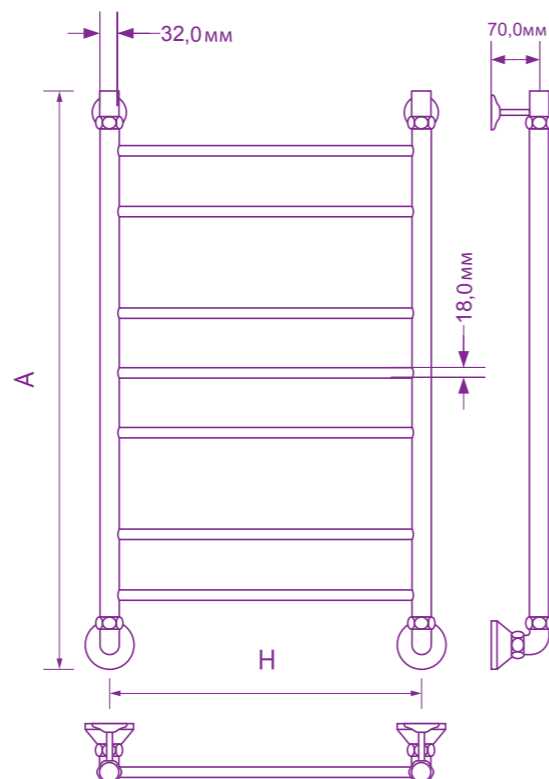
В комплекте\*\*  
согласно таблице



крепеж  
без кольца



соединение  
угл. 1x3/4 вн/вн



приобретается отдельно



вентиль угловой  
1"-3/4" (522196, 522200)



вентиль угловой  
1"-3/4" (522194, 522198)



соединение угловое  
1"-1" (534089, 534090)  
1"-1/2" (534091, 534092)  
1"-3/4" (534093, 534094)

Артикул	Название	А, см	Н, см	Вид подключения	Монтажный комплект
526136	Полотенцесушитель ZOX ЛЦ 100x50 1" 6 перекл ПРЯМОЙ*	100	50	нижнее	—
523325	Полотенцесушитель ZOX ЛЦ 100x50 1" 10 перекл ПРЯМОЙ**	100	50	универсальное	угл 1x3/4 вн/вн
526134	Полотенцесушитель ZOX ЛЦ 60x50 1" 4 перекл ПРЯМОЙ*	60	50	нижнее	—
523321	Полотенцесушитель ZOX ЛЦ 60x50 1" 6 перекл ПРЯМОЙ**	60	50	универсальное	угл 1x3/4 вн/вн
526135	Полотенцесушитель ZOX ЛЦ 80x50 1" 5 перекл ПРЯМОЙ*	80	50	нижнее	—

\* Комплектация: полотенцесушитель, крепеж, паспорт-гарантийный талон, индивидуальная упаковка.  
 \*\* Комплектация: полотенцесушитель, крепеж, монтажный комплект, паспорт-гарантийный талон, индивидуальная упаковка.





# Прямой с полкой



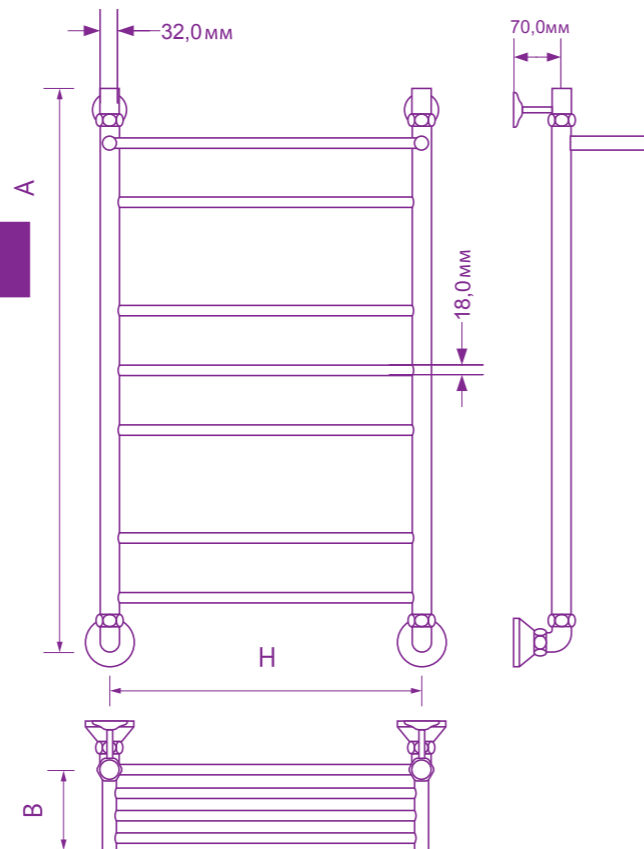
в комплекте\*  
согласно таблице



крепеж  
без кольца



соединение  
угл. 1x3/4 вн/вн



приобретается отдельно



вентиль угловой  
1"-3/4" (522196, 522200)



вентиль угловой  
1"-3/4" (522194, 522198)



соединение угловое  
1"-1" (534089, 534090)  
1"-1/2" (534091, 534092)  
1"-3/4" (534093, 534094)

Артикул	Название	А, см	Н, см	В, см	Вид подключения	Монтажный комплект
523322	Полотенцесушитель ZOX ЛЦ 60x50 1" ПОЛКА 6 переключ ПРЯМОЙ	60	50	17	универсальное	угл 1x3/4 вн/вн
523324	Полотенцесушитель ZOX ЛЦ 80x50 1" ПОЛКА 7 переключ ПРЯМОЙ	80	50	17	универсальное	угл 1x3/4 вн/вн

Комплектация: полотенцесушитель, крепеж, монтажный комплект, паспорт-гарантийный талон, индивидуальная упаковка.



# Прямоугольный



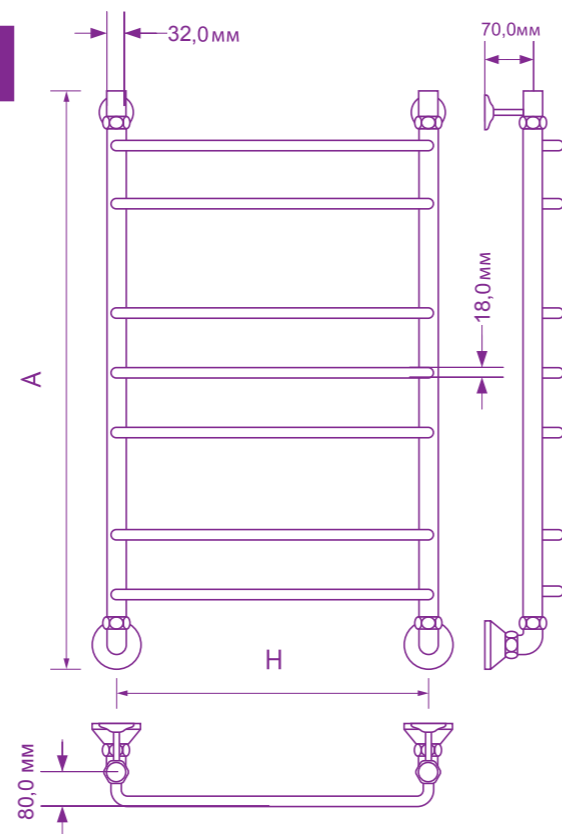
В комплекте\*  
согласно таблице



крепеж  
без кольца



соединение  
угл. 1x3/4 вн/вн



приобретается отдельно



вентиль угловой  
1"-3/4" (522196, 522200)



вентиль угловой  
1"-3/4" (522194, 522198)



соединение угловое  
1"-1" (534089, 534090)  
1"-1/2" (534091, 534092)  
1"-3/4" (534093, 534094)

Артикул	Название	А, см	Н, см	Вид подключения	Монтажный комплект
523329	Полотенцесушитель ZOX ЛЦ 100x50 1" 10 перекл ПРЯМОУГ	100	50	универсальное	угл 1x3/4 вн/вн
523326	Полотенцесушитель ZOX ЛЦ 60x50 1" 6 перекл ПРЯМОУГ	60	50	универсальное	угл 1x3/4 вн/вн
523328	Полотенцесушитель ZOX ЛЦ 80x50 1" 7 перекл ПРЯМОУГ	80	50	универсальное	угл 1x3/4 вн/вн

Комплектация: полотенцесушитель, крепеж, монтажный комплект, паспорт-гарантийный талон, индивидуальная упаковка.



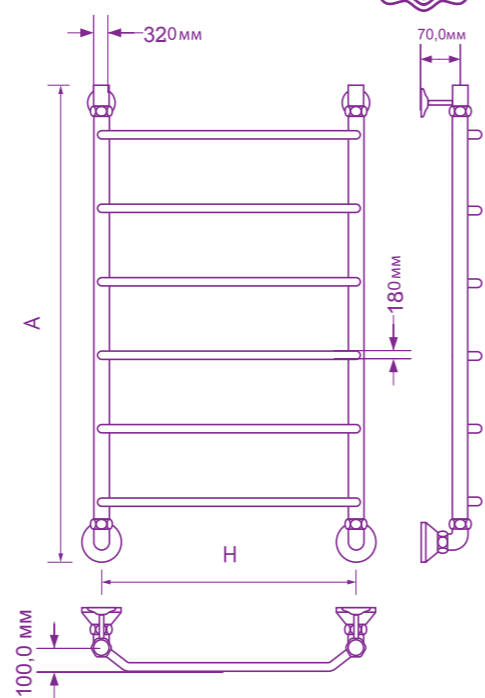
# Серия «Трапеция», «Трапеция» полимер



В комплекте\*  
согласно таблице



крепеж  
без кольца



приобретается отдельно



вентиль угловой  
1"-3/4" (522196, 522200)



вентиль угловой  
1"-3/4" (522194, 522198)



соединение угловое  
1"-1" (534089, 534090)  
1"-1/2" (534091, 534092)  
1"-3/4" (534093, 534094)



соединение прямое  
1"-1" (534011, 534082)  
1"-1/2" (534083, 534084)  
1"-3/4" (534085, 534086)

Артикул	Название	А, см	Н, см	Вид подключения	Монтажный комплект
535050	Полотенцесушитель ZOX ЛЦ 60x50 1" 4 перекл ТРАПЕЦИЯ	100	50	нижнее	—
535024	Полотенцесушитель ZOX ЛЦ 60x50 1" 5 перекл ТРАПЕЦИЯ	60	40	универсальное боковое	—
535035	Полотенцесушитель ZOX ЛЦ 80x40 1" 5 перекл ТРАПЕЦИЯ	60	50	нижнее	—
535032	Полотенцесушитель ZOX ЛЦ 80x50 1" 5 перекл ТРАПЕЦИЯ	80	40	нижнее	—
535025	Полотенцесушитель ZOX ЛЦ 80x50 1" 6 перекл ТРАПЕЦИЯ	80	50	универсальное боковое	—
539153	Полотенцесушитель ZOX ЛЦ 60x50x50 1" 5 перекл ТРАПЕЦИЯ полимер	60	50	универсальное боковое	—
539155	Полотенцесушитель ZOX ЛЦ 60x50x50 1" 6 перекл ТРАПЕЦИЯ полимер	60	50	нижнее	—

\*Комплектация: полотенцесушитель, крепеж, паспорт-гарантийный талон, индивидуальная упаковка.



Серия «Трапеция» с полкой,  
«Трапеция» с полкой полимер

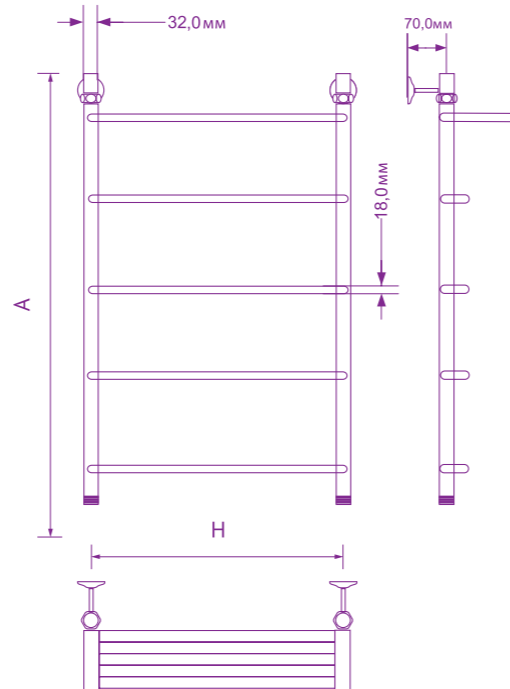
гарантия  
**3**  
года



В комплекте\*  
согласно таблице



крепеж  
без кольца



приобретается отдельно



вентиль угловой  
1"-3/4" (522196, 522200)



вентиль угловой  
1"-3/4" (522194, 522198)



соединение угловое  
1"-1" (534089, 534090)  
1"-1/2" (534091, 534092)  
1"-3/4" (534093, 534094)



соединение прямое  
1"-1" (534011, 534082)  
1"-1/2" (534083, 534084)  
1"-3/4" (534085, 534086)

535036	Полотенцесушитель ZOX ЛЦ 80x50 1" ПОЛКА 5 переключ. ТРАПЕЦИЯ	80	50	нижнее	—
539157	Полотенцесушитель ZOX ЛЦ 80x50 1" ПОЛКА 8 переключ. ТРАПЕЦИЯ полимер	80	50	нижнее	—

\*Комплектация: полотенцесушитель, крепеж, паспорт-гарантийный талон, индивидуальная упаковка.



Серия «Трапеция-2» с полкой,  
«Трапеция-2» с полкой полимер

гарантия  
**3**  
года



в комплекте\* согласно таблице

приобретается отдельно



крепеж  
без кольца



соединение угловое  
1"-1" (534089, 534090)  
1"-1/2" (534091, 534092)  
1"-3/4" (534093, 534094)



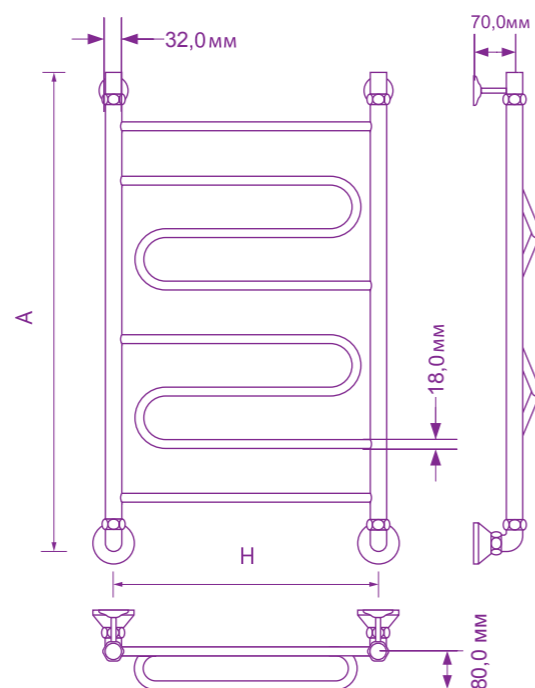
соединение прямое  
1"-1" (534011, 534082)  
1"-1/2" (534083, 534084)  
1"-3/4" (534085, 534086)

Артикул	Название	А, см	Н, см	В, см	Вид подключения	Монтажный комплект
535026	Полотенцесушитель ZOX ЛЦ 80x50 1" ПОЛКА 9 переключатель ТРАПЕЦИЯ-2	80	50	17	правое боковое	—
535027	Полотенцесушитель ZOX ЛЦ 80x50 1" ПОЛКА 9 переключатель ТРАПЕЦИЯ-2	80	50	17	левое боковое	—
539159	Полотенцесушитель ZOX ЛЦ 80x50x50 1" ПОЛКА 9 переключатель ТРАПЕЦИЯ-2 полимер	80	50	17	левое боковое	—
539160	Полотенцесушитель ZOX ЛЦ 80x50x50 1" ПОЛКА 9 переключатель ТРАПЕЦИЯ-2 полимер	80	50	17	правое боковое	—

\*Комплектация: полотенцесушитель, крепеж, паспорт-гарантийный талон, индивидуальная упаковка.



# Z-образные петли



в комплекте\*\* согласно таблице



соединение  
угл. 1x3/4 вн/вн



крепеж  
без кольца

приобретается отдельно



вентиль угловой  
1"-3/4" (522196, 522200)



вентиль угловой  
1"-3/4" (522194, 522198)



соединение угловое 1"-1" (534089, 534090),  
1"-1/2" (534091, 534092), 1"-3/4" (534093, 534094)

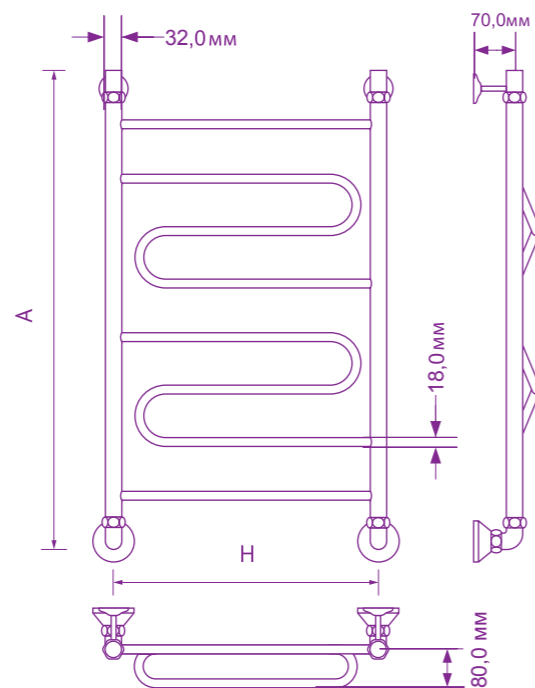
Артикул	Название	Н, см	А, см	Вид подключения	Монтажный комплект
535084	Полотенцесушитель ZOX ЛЦ 60x50 1" 2 Z-образн петли	50	60	универсальное	—
523334	Полотенцесушитель ZOX ЛЦ 60x50 1" 2 Z-образн петли	50	60	универсальное	угл 1x3/4 вн/вн
535022	Полотенцесушитель ZOX ЛЦ 80x50 1" 3 Z-образн петли	50	80	универсальное	—

\* Комплектация: полотенцесушитель, крепеж, паспорт-гарантийный талон, индивидуальная упаковка.  
 \*\* Комплектация: полотенцесушитель, крепеж, монтажный комплект, паспорт-гарантийный талон, индивидуальная упаковка.



# Z-образные петли с полкой

гарантия  
★ 3 ★  
года



60

в комплекте\* согласно таблице



крепёж  
без кольца

приобретается отдельно



вентиль угловой  
1"-3/4" (522196, 522200)



вентиль угловой  
1"-3/4" (522194, 522198)



соединение угловое  
1"-1" (534089, 534090)  
1"-1/2" (534091, 534092)  
1"-3/4" (534093, 534094)

Артикул	Название	А, см	Н, см	В, см	Вид подключения	Монтажный комплект
535023	Полотенцесушитель ZOX ЛЦ 80x50 1" ПОЛКА 2 Z-образн петли	80	50	17	нижнее	—

\*Комплектация: полотенцесушитель, крепёж, паспорт-гарантийный талон, индивидуальная упаковка.



61

# Полотенцесушитель электрический S

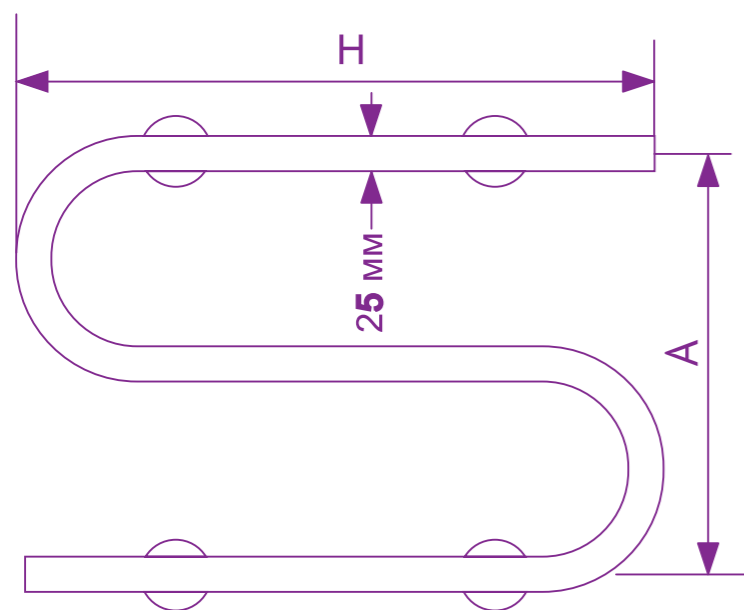
гарантия  
★ 2 ★  
года



в комплекте\* согласно таблице



крепеж  
без кольца

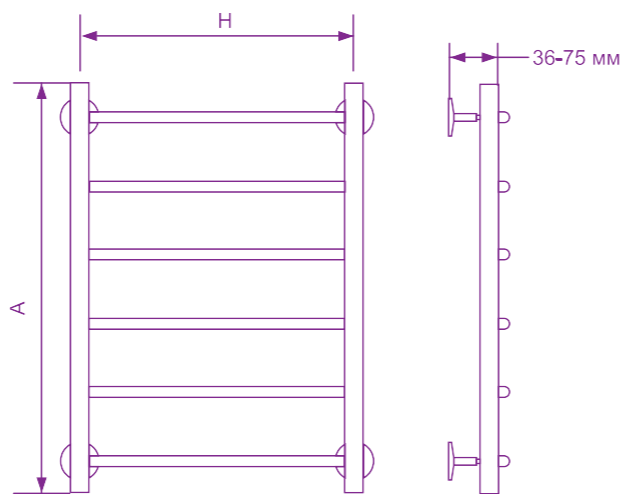


Артикул	Название	Н, см	А, см	Мощность Вт	Монтажный комплект
541714	Полотенцесушитель ZOХ электрический 40x40 (кнопочный выкл, 100 Вт)	40	40	100	—
541715	Полотенцесушитель ZOХ электрический 40x50 (кнопочный выкл, 130 Вт)	40	50	130	—
541716	Полотенцесушитель ZOХ электрический 40x60 (кнопочный выкл, 146 Вт)	40	60	146	—





# Полотенцесушитель электрический ЛЦ



в комплекте\* согласно таблице

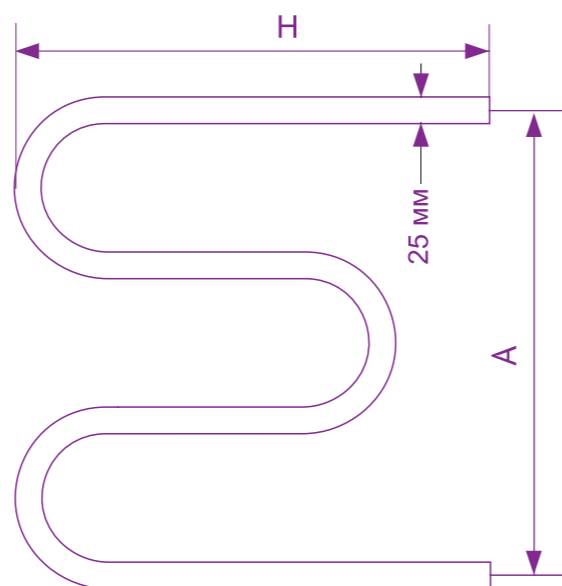


крепеж без кольца

Артикул	Название	Н, см	А, см	Мощность Вт	Монтажный комплект
541765	Полотенцесушитель ZOX электр. ЛЦ 60x40 6 перекл. дуга, левый (кнопочный выкл, 222 Вт)	60	40	222	—
541766	Полотенцесушитель ZOX электр. ЛЦ 60x40 6 перекл. дуга, правый (кнопочный выкл, 222 Вт)	60	40	222	—
541759	Полотенцесушитель ZOX электр. ЛЦ 60x40 6 перекл. прямой, левый (кноп. выкл, 222 Вт)	60	40	222	—
541767	Полотенцесушитель ZOX электр. ЛЦ 60x50 6 перекл. дуга, левый (кнопочный выкл, 255 Вт)	60	50	255	—
541768	Полотенцесушитель ZOX электр. ЛЦ 60x50 6 перекл. дуга, правый (кнопочный выкл, 255 Вт)	60	50	255	—
541761	Полотенцесушитель ZOX электр. ЛЦ 60x50 6 перекл. прямой, левый (кноп. выкл, 255 Вт)	60	50	255	—
541762	Полотенцесушитель ZOX электр. ЛЦ 60x50 6 перекл. прямой, правый (кноп. выкл, 255 Вт)	60	50	255	—
541769	Полотенцесушитель ZOX электр. ЛЦ 80x50 8 перекл. дуга, левый (кнопочный выкл, 340 Вт)	80	50	340	—
541770	Полотенцесушитель ZOX электр. ЛЦ 80x50 8 перекл. дуга, правый (кнопочный выкл, 340 Вт)	80	50	340	—
541764	Полотенцесушитель ZOX электр. ЛЦ 80x50 8 перекл. прямой, левый (кноп. выкл, 340 Вт)	80	50	340	—
541763	Полотенцесушитель ZOX электр. ЛЦ 80x50 8 перекл. прямой, правый (кнопоч. выкл, 340 Вт)	80	50	340	—



# Полотенцесушитель электрический М



в комплекте\* согласно таблице

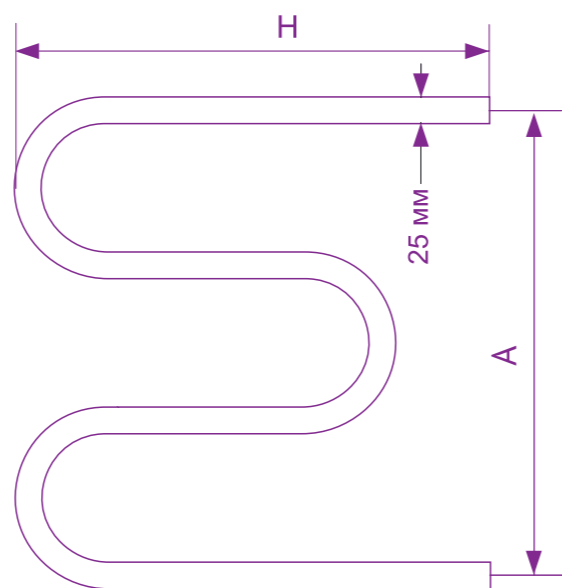


крепеж без кольца

Артикул	Название	Н, см	А, см	Мощность Вт	Монтажный комплект
541703	Полотенцесушитель ZOX электр. М 50x40 (кнопочный выкл, 123 Вт)	50	40	123	—
541704	Полотенцесушитель ZOX электр. М 50x50 (кнопочный выкл, 153 Вт)	50	50	153	—
541705	Полотенцесушитель ZOX электр. М 50x60 (кнопочный выкл, 184 Вт)	50	60	184	—
541706	Полотенцесушитель ZOX электр. М 60x40 (кнопочный выкл, 184 Вт)	60	40	184	—
541707	Полотенцесушитель ZOX электр. М 60x50 (кнопочный выкл, 192 Вт)	60	50	192	—
541708	Полотенцесушитель ZOX электр. М 60x60 (кнопочный выкл, 222 Вт)	60	60	222	—



# Полотенцесушитель электрический П



в комплекте\* согласно таблице



крепеж без кольца

Артикул	Название	Н, см	А, см	Мощность Вт	Монтажный комплект
541711	Полотенцесушитель ZOX электр. П 32x50 (кнопочный выкл, 107 Вт)	32	50	107	—
541712	Полотенцесушитель ZOX электр. П 50x50 (кнопочный выкл, 123 Вт)	50	50	123	—



## 1. Общие указания

Полотенцесушитель водяной ZOX® предназначен для обогрева и сушки текстильных изделий в ванных комнатах, душевых и кухонных помещениях. Обеспечивает высокую теплоотдачу, обладает устойчивостью к коррозии и имеет длительный срок эксплуатации.

## 2. Технические характеристики

Полотенцесушитель ZOX® представляет собой изделие, выполненное из высококачественной европейской полированной нержавеющей трубы.

Шов трубы на изделии выполнен по методу сварки TIG по международному стандарту EN 10217-7 для сварных труб круглого профиля, изготовленных из аустенитно-ферритных нержавеющей сталей, которые используются для работы под давлением и в целях коррозионной стойкости при температуре окружающей среды низких и повышенных температурах.

Каждое изделие проходит тщательный контроль качества и испытывается под давлением 50 атмосфер, рабочее давление в магистралях бытового водоснабжения составляет 4-10 атмосфер. Температура теплоносителя достигает 95°C.

## 3. Комплектация и упаковка

В комплектацию полотенцесушителя типа «Лестница» с монтажным комплектом входят:

*Соединение угловое 1"-3/4" вн/вн – 2 шт.*

*Прокладка 3/4" – 2 шт.*

*Прокладка 1" – 4 шт.*

*Кронштейн телескопический – 2 шт.*

*Колпак декоративный – 2 шт.*

*Клапан «Маевского» - 2 шт.*

*Отражатель – 2 шт.*

*Паспорт – 1 шт.*

В комплектацию полотенцесушителя типа «Лестница» без монтажного комплекта входят:

*Клапан «Маевского» – 2 шт.*

*Кронштейн телескопический – 2 шт.*

*Паспорт- 1 шт.*

В комплектацию типа ПМ-образные полотенцесушители входят:

*Кронштейн телескопический – 1 шт.*

*Паспорт – 1 шт.*

В комплектацию типов П-образные и М-образные полотенцесушители входит:

*Паспорт – 1 шт.*

Подключение полотенцесушителей ZOX® типа «Лестница» может быть горизонтальное, диагональное и вертикальное. Данный тип полотенцесушителя ZOX® поставляется в частично собранном виде, но при монтаже места креплений и всех резьбовых соединений должны быть надежно герметизированы. Для герметизации резьбовых соединений достаточно использовать только прокладки. Применение волокнистых и ленточных материалов для уплотнения резьб приведет к потере контроля над моментом соприкосновения прокладки с ответной поверхностью собираемого узла, что может повлечь за собой опасное по величине усилие при сборке, с разрушением материала прокладки и собираемого узла. В случае использования волокнистого, или ленточного материала в качестве межрезьбового уплотнителя, нужно предварительно сосчитать количество оборотов накидной гайки до момента соприкосновения торцевой части ответного резьбового элемента с поверхностью силиконовой прокладки.

К каждому полотенцесушителю ZOX® прилагается технический паспорт (гарантийный талон). Гарантийный талон без кассового чека и отметки о продаже не действителен. Полотенцесушитель ZOX® упакован в коробку из пятислойного гофрокартона и полиэтиленовый пакет. На изделие нанесена гравировка бренда ZOX®.

## 4. Общие правила монтажа и эксплуатации

- Полотенцесушитель ZOX® должен быть установлен согласно СНиП 2.04.01-85, правилам эксплуатации жилых помещений, в соответствии с настоящей инструкцией, последующим испытанием и составлением акта приемки выполненных работ.
- Рабочее давление в системах водоснабжения не должно превышать 15 атмосфер. В том случае, если давление превышает указанное, требуется установка ограничивающего редуктора.
- В зависимости от типа, полотенцесушитель ZOX® присоединяется к сети водоснабжения через прямые либо угловые фитинги.
- Максимальная нагрузка на полотенцесушитель ZOX® не должна превышать 5 кг.
- Угловые соединения не должны использоваться как основные крепежные элементы.
- Применение абразивных материалов может привести к потере блеска полированной поверхности изделия, а также к появлению царапин на его поверхности.
- Необходима замена прокладок не реже, чем один раз в год.
- Запрещено заземление электрических приборов через системы водоснабжения и отопления.
- После завершения монтажных работ рекомендуется провести затяжку клапана «Маевского», затем после подачи теплоносителя, произвести выпуск воздуха из полости полотенцесушителя через клапан, отвернув винт клапана вращением против часовой стрелки. После выпуска воздуха из клапана и появления воды, завернуть винт до упора по часовой стрелке и зафиксировать его. Установка, испытание и ввод в эксплуатацию полотенцесушителя ZOX® должны выполняться только квалифицированным персоналом, имеющим доступ к работе с инженерными сетями.

## 5. Гарантийные обязательства

5.1 Гарантийный срок эксплуатации составляет 3 года со дня приобретения изделия в случае соблюдения правил монтажа, транспортировки и эксплуатации.

5.2 Компания-производитель не несет ответственность за отсутствие циркуляции воды в полотенцесушителе, возникшей вследствие нарушения технологического процесса сборки и монтажа изделия.

5.3 В том случае, если полотенцесушитель вышел из строя в течение гарантийного срока, он подлежит обмену или возврату только при наличии технического паспорта изделия с датой продажи и штампом ОТК.

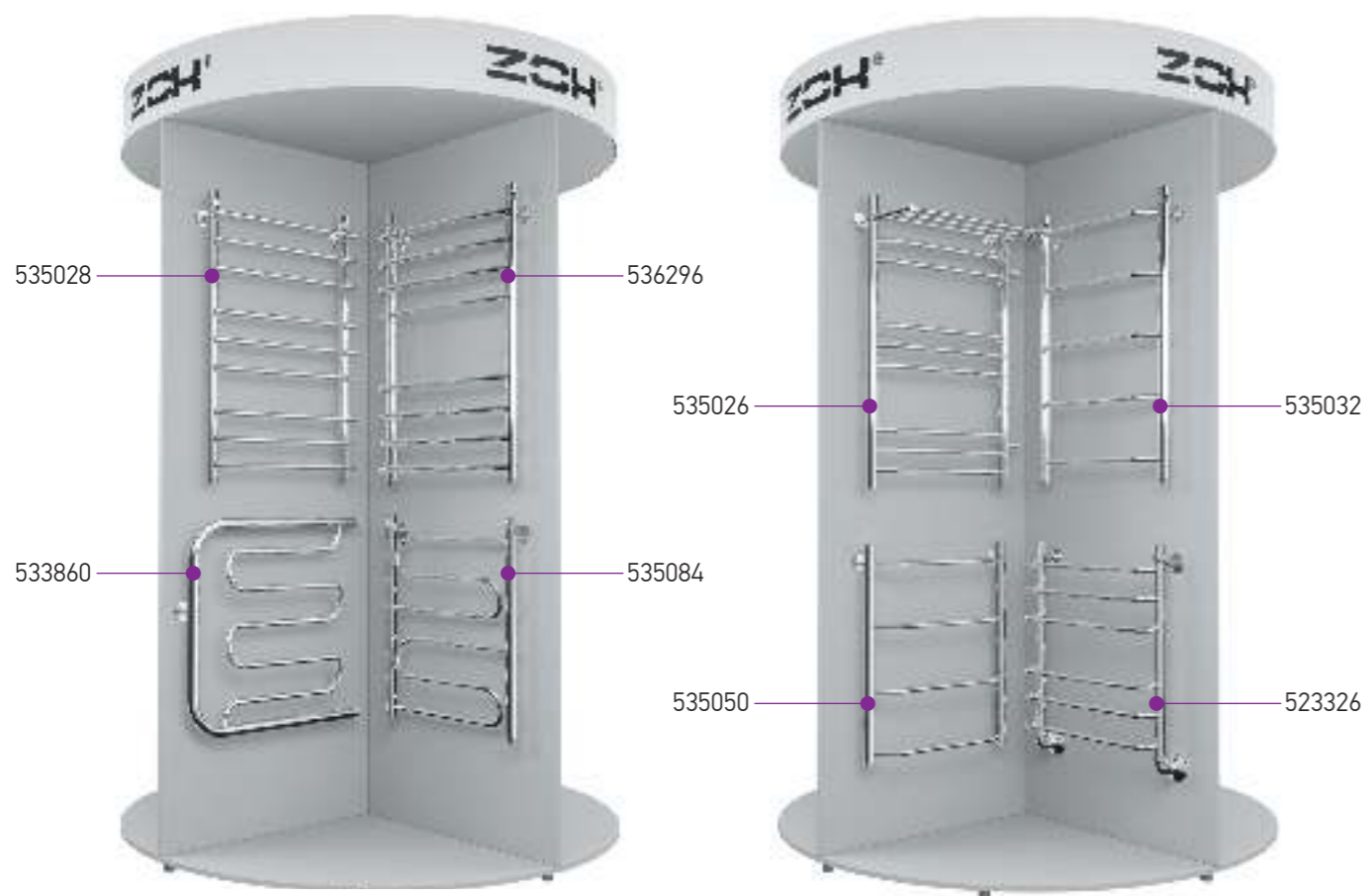
5.4 Гарантия не распространяется в случае обнаружения повреждений, вызванных попаданием внутрь посторонних предметов, жидкостей; при механических повреждениях, возникающих при транспортировке или после передачи изделия потребителю; при использовании устройств не по прямому назначению; при наличии признаков электрокоррозии, следов некавалифицированного монтажа или ремонта, замены оригинальных комплектующих; при отсутствии подключения полотенцесушителя к КУП (коробка уравнивания потенциалов).

5.5 Гарантия не распространяется на прокладки и клапан «Маевского».

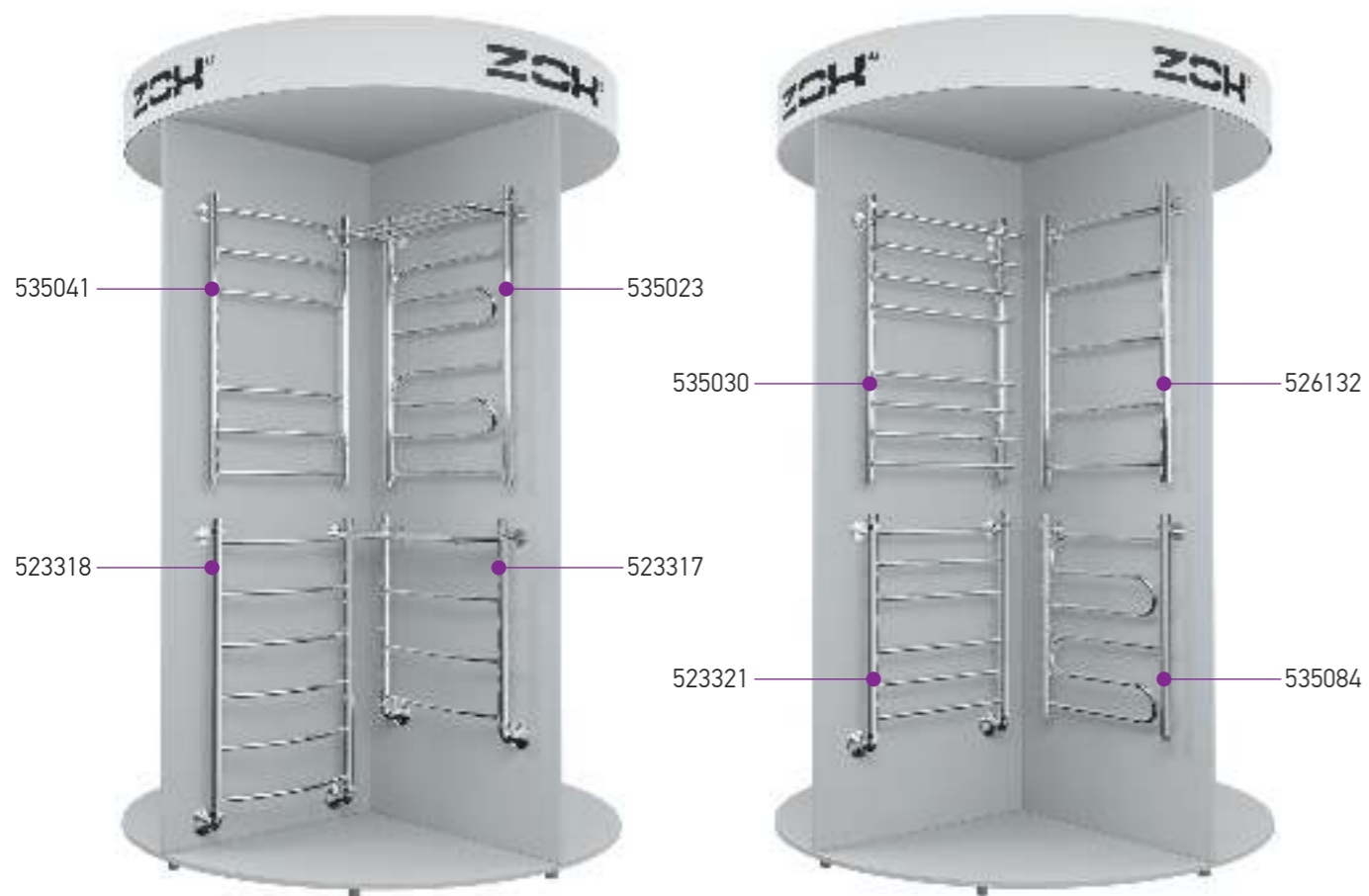
Полотенцесушитель ZOX® полностью удовлетворяет всем требованиям технических регламентов, соответствует положениям мировых стандартов качества и безопасности, предъявляемых к данному типу изделий и признан годным к эксплуатации.

**НАШИ ФИРМЕННЫЕ СТЕНДЫ ПРИДАДУТ НОВЫЙ ИМПУЛЬС ВАШИМ ПРОДАЖАМ!**

**СТЕНД ВЫСТАВОЧНЫЙ ДЛЯ ПОЛОТЕНЦЕСУШИТЕЛЕЙ**  
D=1500 мм, H=2220 мм



72

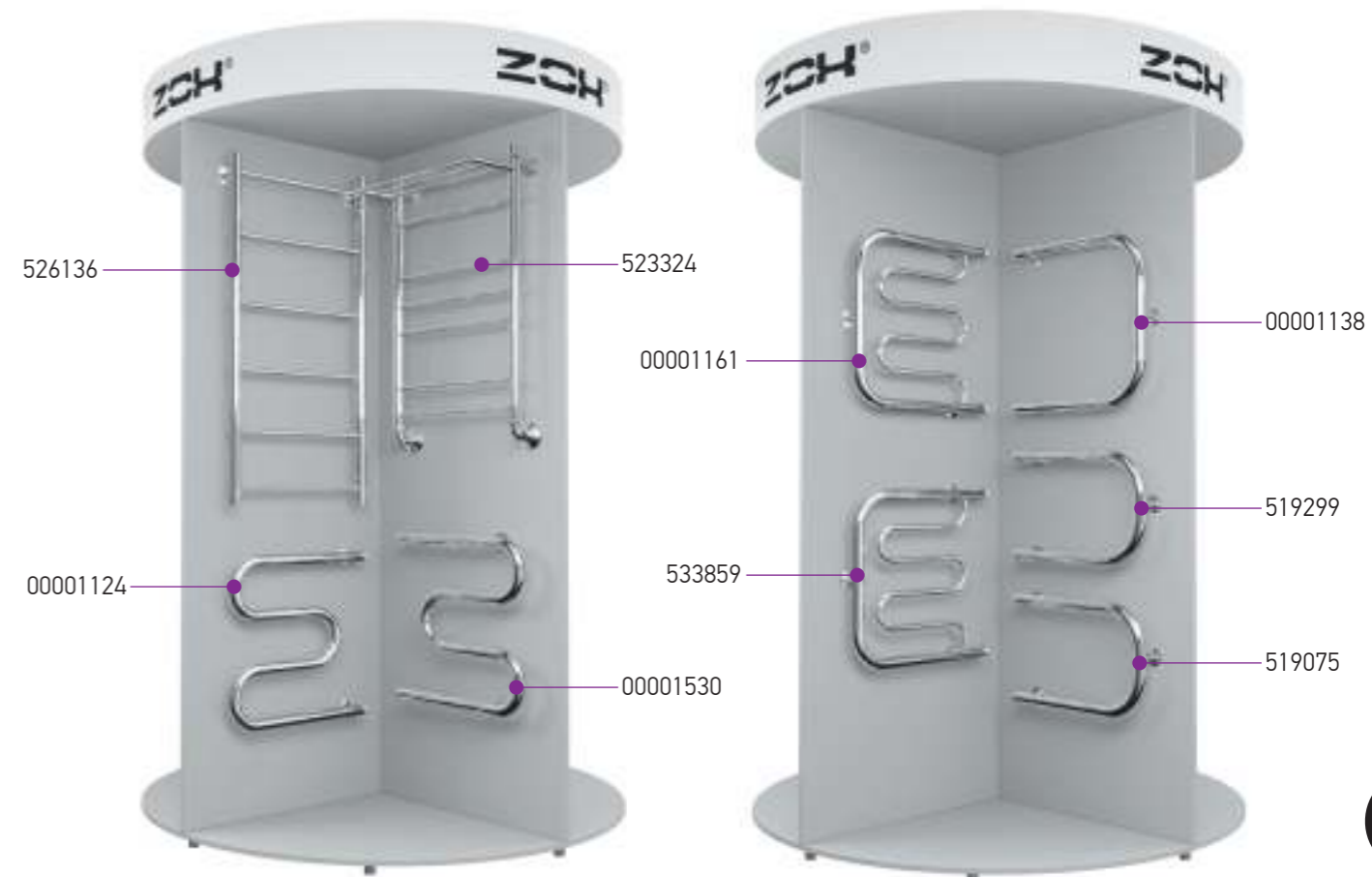


**Оформление мест продаж играет большое значение в процессе розничной торговли.**

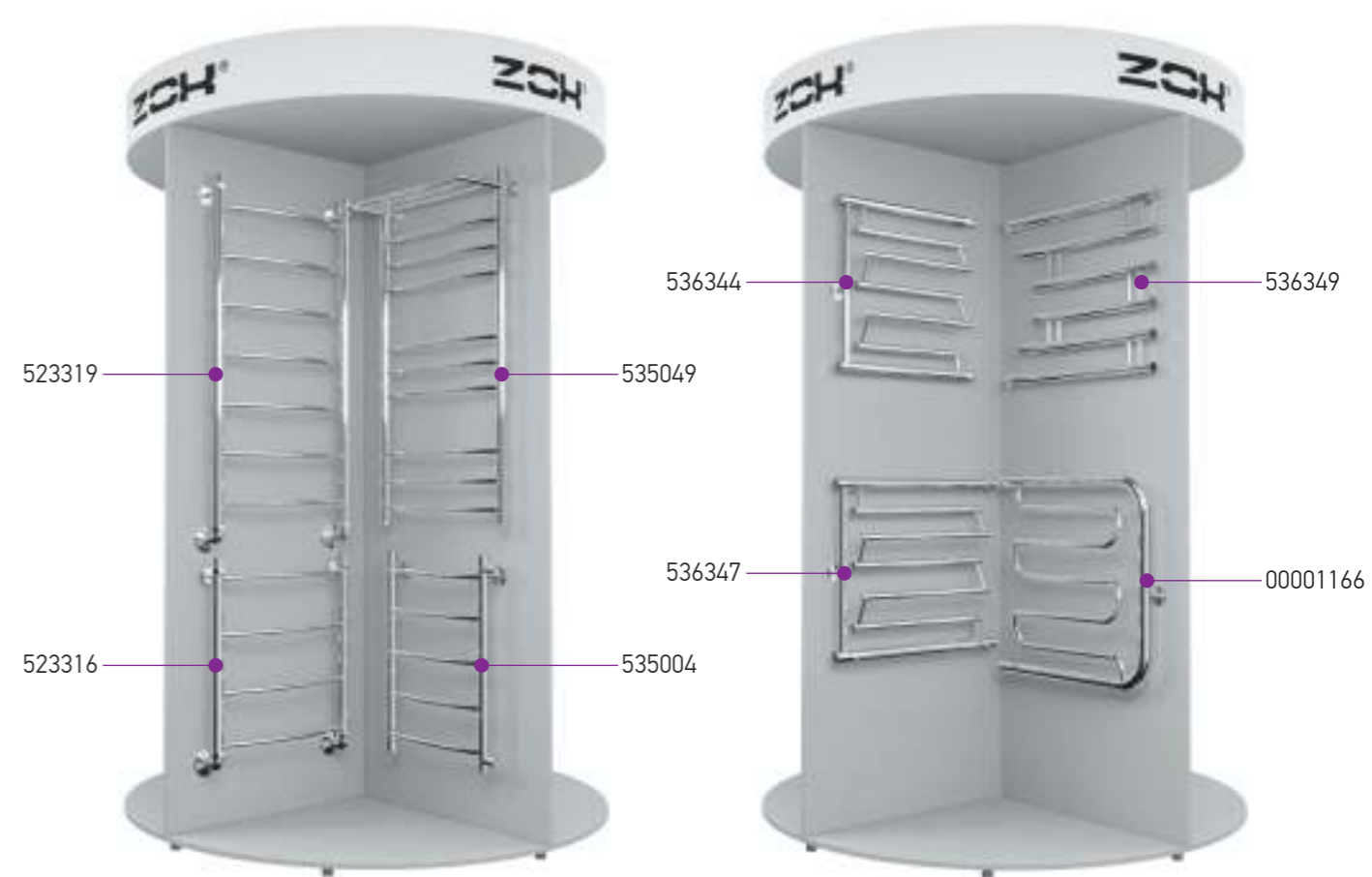
Мы разработали оригинальные стенды для выставки продукции тм ZOX®.

Они выигрышно представят вашу продукцию в любом магазине.

Стенды поставляются в удобных плоских упаковках.



73



**ZCX®**

**8 800 234 88 08**

Звонок по России бесплатный

**+7 (8412) 20-28-08**

г. Пенза, ул. Перспективная, 1

**+7 (4712) 73-04-10**

г. Курск, Магистральный пр-д, 34 К

**+7 (498) 767 99 05**

Московская область, Ленинский район,  
поселок Горки Ленинские,  
промзона Технопарк

**f58.ru**